

EZiSYSTEM

Handbok

Version 1.0
Svenska



Introduktion

Köp

Vi gratulerar Er till Ert köp av EZiSYSTEM.



Produktidentifiering

Denna handbok innehåller instruktioner för användande av instrumentet samt viktiga säkerhetsföreskrifter. Se kapitel "9 Säkerhetsföreskrifter" för ytterligare information. Läs noggrant igenom handboken innan du startar instrumentet.





Instrumentets typbeteckning och serienummer finns på typskylten. Notera dessa uppgifter i Er handbok och använd alltid dessa uppgifter när Ni vänder Er till vår importör eller Cable Detection kundtjänst.

Typ: _____

Serienr.: _____

Symboler

Symbolerna i denna handbok har följande innebörd:

Typ	Beskrivning
 Fara	Indikerar en farlig situation vilken omedelbart resulterar i svåra skador för användaren eller användarens död.
 Varning	Indikerar en potentiellt farlig situation vilken, om den inte undviks, kan resultera i svåra skador för användaren eller användarens död.
 Försiktigt	Indikerar en potentiellt farlig situation vilken, om den inte undviks, kan resultera i mindre skador för användaren, men avsevärd materiell och finansiell skada samt miljömässig påverkan.
	Viktiga avsnitt, som bör följas vid praktisk hantering, därför att de möjliggör att produkten används på ett tekniskt korrekt och effektivt sätt.

Handbokens omfattning

Denna handbok gäller för alla EZiSYSTEM instrument vilka är i-serien. Olika funktioner för olika instrument och modeller är markerade och förklaras.

Innehållsförteckning

I denna handbok	Kapitel	Sidan
	1 Allmän information	7
	1.1 Vägledning i handboken	7
	1.2 i-serien, allmän information	8
	1.3 i -seriens instrument och tillbehör	9
	2 Vägledning för sökare	10
	2.1 Allmän information	10
	2.2 Sökare, översikt	11
	2.3 Sökarens etablering och information	13
	2.4 Riskzon	15
	2.5 Söka en tjänst	17
	2.6 Trådlös kommunikation, där möjlig	26
	3 Vägledning för sändare	28
	3.1 Allmän information	28
	3.2 Sändare, översikt	30
	3.3 Söka en tjänst med sändaren	32
	4 Vägledning för rörsond	36
	4.1 Allmän information	36
	4.2 Rörsond, översikt	36
	4.3 Söka en tjänst med rörsonden	37

5	Vägledning för signalklämma	39
5.1	Allmän information	39
5.2	Signalklämma, översikt	39
5.3	Söka en tjänst med signalklämman	40
6	Vägledning för fastighetsanslutningssats	41
6.1	Allmän information	41
6.2	Fastighetsanslutningssats, översikt	41
6.3	Söka en tjänst med fastighetsanslutningssatsen	42
7	Vägledning för sond	44
7.1	Allmän information	44
7.2	Sond, översikt	44
7.3	Söka en tjänst med sonden	47
8	Underhåll och transport	49
8.1	Transport	49
8.2	Förvaring	49
8.3	Rengöring och torkning	49
9	Säkerhetsföreskrifter	50
9.1	Allmän inledning	50
9.2	Avsedd användning	50
9.3	Begränsningar i användande	51
9.4	Ansvarsförhållanden	51
9.5	Risker vid användning	52
9.6	Elektromagnetisk acceptans EMV	56
9.7	FCC- bestämmelser, gäller i USA.	59

EZISYSTEM, Innehållsförteckning	6	
10	Tekniska data	62
10.1	Sökare i-serien Tekniska data	62
10.2	Sändare Tekniska data	66
10.3	Rörsond Tekniska data	69
10.4	Sond Tekniska data	71
10.5	Fastighetsanslutningssats Tekniska data	73
10.6	Signalklämma Tekniska data	75
11	Internationell begränsad garanti	77
Bilaga A	Funktionskontroller	78
A.1	Sökare funktionskontroll	78
A.2	Sändare funktionskontroll	82
A.3	Rörsond funktionskontroll	87
A.4	Sond funktionskontroll	89
Bilaga B	Världens frekvenszoner	92
Sakregister		96

1

1.1



Produktnamn

Allmän information

Vägledning i handboken

Vi rekommenderar att du har handboken till hands när du installerar utrustningen.

EZiCAT i500, EZiCAT i550 hädanefter refererad till som sökare. Olika funktioner för olika modeller är markerade och förklaras.

EZITRACE hädanefter refererad till som sändare.

EZiROD hädanefter refererad till som rörsond.

Sakregister

Sakregistret finns längst bak i handboken.

Instrumentetikett

Sökaren och sändaren har en etikett med viktig information i form av illustrationer. Vissa av dessa illustrationer finns även i handboken. Detta underlättar förståelsen mellan instrumentetikett och information i handboken.

1.2

i-serien, allmän information

Beskrivning

Sökarna används för att hitta underjordiska ledande tjänster som sänder ut elektromagnetiska signaler vilka genereras av ström som passerar genom tjänsten.

Sändarna används för att tillföra en tydlig signal till de underjordiska ledande tjänsterna, när elektromagnetiska signaler saknar eller tjänsten behöver sökas i ett speciellt syfte. Sändarna krävs för att kunna göra en djupmätning.

Sökarna och sändarna som beskrivs i denna handbok ökar sökningsprocessen och reducerar faror och kostnader i samband med avbrott i tjänsterna. Den elektromagnetiska lokaliseringen beror på om tjänsterna är ledande (metalliska) och utsänder en signal när strömmen passerar genom tjänsten.

Det är viktigt att komma ihåg att en ensam sökare inte hittar alla tjänster, därför bör man vara försiktig när man gräver. Det är allmän praxis att ett säkert system skall användas vilket inkluderar arbetsplanering i förväg, användning av detaljkartor, användning av sökare och sändare samt användning av säkra grävmetoder.



Försiktigt

Även om sökningen inte ger ett positivt utslag, behöver inte det betyda att det inte finns något på detta ställe. Tjänsten kan finnas men inte avge en sökbar signal. Sökarna kan endast hitta icke-metalliska kablage och rörledningar, t.ex. plaströr, som vanligtvis används för vatten och gas, med motsvarande tillbehör.

Motåtgärder:

Gräv alltid försiktigt.

Tillbehör

Avseda att öka detekteringen av tjänster som saknar (eller har låg) signal. Arbeta om möjligt med sökare och sändare tillsammans.

Funktionskontroll

Avsedd att kontrollera om utrustningen arbetar på ett tillfredställande sätt mellan serviceintervallen. Se "Bilaga A Funktionskontroller" för ytterligare information.

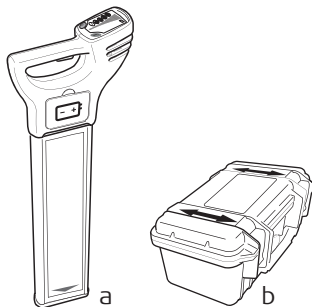
1.3

i -seriens instrument och tillbehör

Allmän information

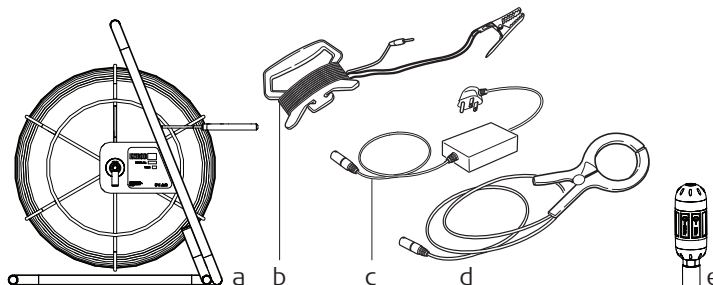
i-serien är ett antal produkter som används för att lokalisera nedgrävda metalliska och icke-metalliska samhällstjänster, t.ex. rörledningar och kablage.

i-seriens instrument i översikt



- a) Sökare
- b) Sändare

i-seriens tillbehör i översikt



- a) Rörsond (kabelpositionerare för icke-metalliska tjänster)
- b) Förlängningskabel
- c) Fastighetsanslutnings-sats
- d) Signalklämma
- e) Sond

2

Vägledning för sökare

2.1

Allmän information

Driftslägen

- Passiva lägen (power och radio)
- Aktiva lägen (8 kHz och 33 kHz)
- Autoläge (kombinerat power och radio)

Elektromagnetiska signaler

En elektromagnetisk signal sänds ut från de underjordiska ledande tjänsterna när en elektrisk ström passerar genom tjänsten. Sökaren hittar dessa signaler och visar deras förekomst.

Passiva signaler

Vissa signaler finns redan integrerad i nedgrävda tjänster och är lätta att hitta för sökaren. Detta är passiva signaler. Dessa signaler genereras av strömförsörjningssystem eller radiosändare.

Aktiv sökning

Vissa ledande tjänster sänder inte ut passiva signaler. Dessa måste sökas genom att applicera en signal till målet med hjälp av en sändare.

Djupsökning (endast i550)

Djupsökning är endast tillgänglig med i550 sökare tillsammans med en sändare eller sond. Det visade djupet visar tjänstens eller sondens centrum.

Trådlös kommunikation (Bluetooth)

Data kan överföras trådlöst från den Bluetooth-aktiva sökaren till enheter som är avsedda att ta emot informationen.

Riskzon

Ger ett extra larm som anger närheten till en tjänst med Power, 8 kHz eller 33 kHz signal.

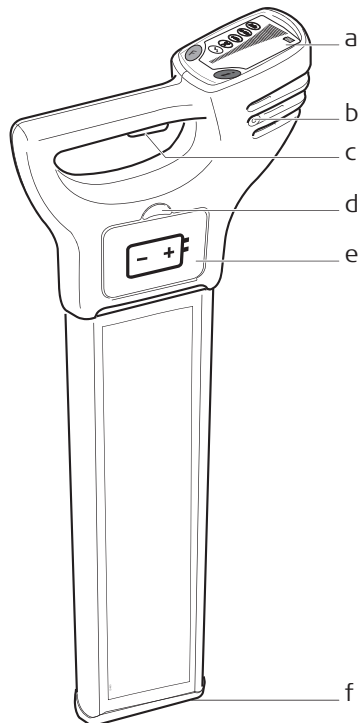
Toppindikering

Underlättar sökningen av en tjänst genom att visa toppindikering under en kort tid.

2.2

Sökare, översikt

Sökarens huvudkomponenter

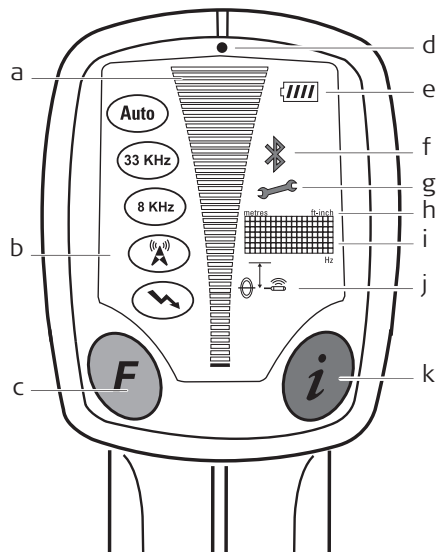


- a) **Displaypanel**
med användarknappar.
- b) **Högtalare** (internt monterade till höger och vänster)
Aktiv när Power är på och en signal hittas.
- c) **På/Av-knapp**
Tryck och håll knappen intryckt för att aktivera sökaren. Släpp knappen för att inaktivera.
- d) **Batterilås**
Tryck den gula knappen för att öppna batterifacket.
- e) **Batterifack**
6 x LR6 (AA) alkaliska batterier används. Ersätt samtliga batterier när indikeringen visas.
- f) **Bottenplatta**



Bottenplattan kan ersättas om den är mycket sliten. Kontakta närmaste Cable Detection serviceverkstad.

Displaypanel, översikt



- a) **Signalstyrka**
Visar signalstyrkan för sökaren till en signal (tjänst).
- b) **Lägesindikatorer**
Visar valt läge: Power, radio, 8 kHz, 33 kHz, Auto (nedifrån och upp).
- c) **Funktionsknapp**
För att välja driftsläge.
- d) **Ljussensor**
Kopplar automatiskt till och från displayens bakgrundsbelysning för att passa till ljusförhållanden.
- e) **Batteriindikator**
Visar batteristyrkan. Segmenten försvinner vartefter batteristyrkan avtar. Byt batterierna när batteriindikatorn är tom.
- f) **Bluetooth** (extra tillval)
Visar att sökaren är ansluten till en annan enhet.
- g) **Skiftnyckel**
Visar att sökaren behöver service eller instrumentet är defekt.
- h) **Mätenhet** (djupindikering för i550)
Visar djupindikering i meter eller fot och inch.
- i) **Displayavläsning**
Alfanumerisk mall anger systemets inställning och djupindikering.
- j) **Djupindikatorer**
Visar en djupavläsning mot en tjänst eller en sond (endast i550). Tjänsteikon som visar riskzon på i500 och i550.
- k) **i-knapp**
Används för att öppna användarinställningar och ange en djupavläsning för i550.

2.3

Sökarens etablering och information

Sökarens inställningar

Sökarna i i-serien erbjuder ett antal inställningar som användaren kan anpassa till egna behov. Här visas även extra tjänster och kontaktinformation.

Inställning	Beskrivning
EST	Utför en funktionskontroll av sökarnas hårdvara och mjukvara, visar PAS om sökaren ligger inom fördefinierad tolerans eller ERR om detta inte är fallet.
H.Z	Kopplar till och från riskzonen.
VOL	Justera volymnivå (0 - 10).
HLD	Justera toppindikeringens tid (0 - 5 sekunder).
SSI	Visar en numerisk indikator för signalstyrka.
CST	Justera displayens kontrast (0 - 15).
M/I	Visar måtenheter.
CAL	Visar nästa servicedatum DD/MM/ÅÅ.
CON	Visar leverantörens/företagets namn.
TEL	Visar leverantörens/företagets telefonnummer.
I.D	Visar användarens namn.
PWR	Visar regional inställning för ström. Se "Bilaga B Världens frekvenszoner" för ytterligare information.
SR#	Visar instrumentets serienummer.
VER	Visar mjukvaruversion

Öppna och justera inställningar

1. Starta sökaren.
2. Kontrollera att sökaren är i Power-läge.
Tryck funktionsknappen för att välja läge om nödvändigt.
3. Tryck i-knappen i 2 sekunder. Användarinställningarna visas i displayavläsningen.
4. Tryck funktionsknappen för att växla till önskad inställning.
5. Tryck i-knappen för att inställningen.
6. Tryck funktionsknappen för att aktivera/justera.
7. Tryck i-knappen för att spara och avsluta.



Fara

Sökaren kanske inte kan hitta en elektrisk tjänst i Power-läge om fel inställning används.

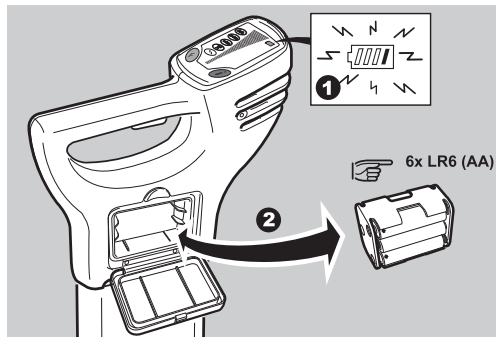
Motåtgärder:

Kontrollera att sökaren är etablerad för att passa till huvudströmmens frekvenser i respektive land innan instrumentet används. Alternativen är 50 eller 60 Hz.


Se "Bilaga B Världens frekvenszoner" för ytterligare information.

Kontakta din återförsäljare eller Cable Detection serviceverkstad om ditt instrument är felaktigt konfigurerat för din region.

Byta batteri



1. Byt batterierna när batteriindikatorn är tom.
2. Tryck den gula knappen för att öppna batterifacket. Lyft ur batterihållaren ur sökaren.
3. Ersätta samtliga batterier med sex nya LR6 (AA) batterier.

 Även alkaliska batterier kan användas.

2.4

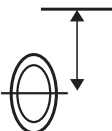
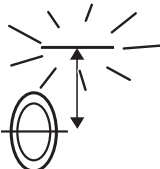

Riskzon

Beskrivning

Ger ett extra larm som anger närheten till underjordiska tjänster och funktioner i följande lägen:

- Power
- 8 kHz
- 33 kHz
- Auto-läge (endast Powerläge)

Statusindikator riskzon

Statusindikator	Beskrivning
	Riskzon är på.
	Riskzon är på och avger ett larm.
	Riskzon är av.



Även om sökningen inte ger ett positivt utslag, behöver inte det betyda att det inte finns något på detta ställe. Tjänsten kan finnas men inte avge en sökbar signal. Sökarna kan endast hitta icke-metalliska kablage och rörledningar, t.ex. plaströr, som vanligtvis används för vatten och gas, med motsvarande tillbehör.

Motåtgärder:

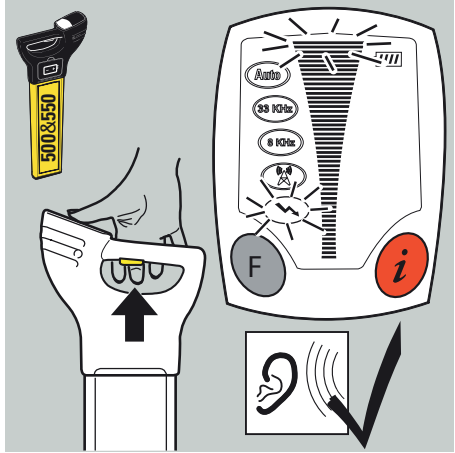
Gräv alltid försiktigt.

2.5

Söka en tjänst

Starttest

Följande test utförs varje gång sökaren aktiveras.

Testar	Mönster	Info på etikett
Ljud	På under hela testsekvensen	
Indikator signalstyrka	Bläddrar genom sekvensen en gång	
Lägesindikatorer	Lyser kort	
Batteriindikator	På under hela sekvensen	
Bluetooth och skift-nyckel	Lyser kort	
Mätenhet, displayavläsning, djupindikator	Lyser kort	

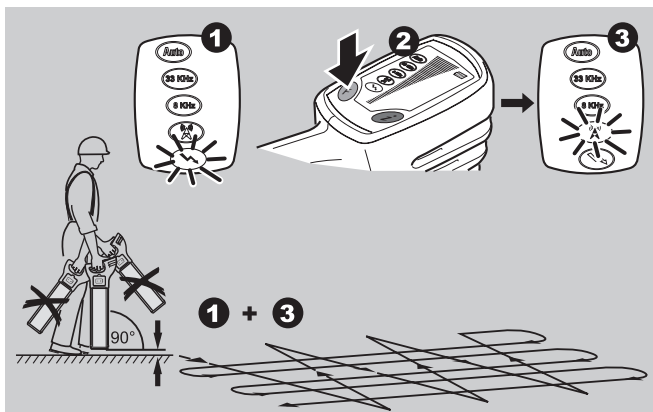
Instrumentet går sedan till Power-läge och maximal känslighet.

Sökningsförlopp

Sökningsförloppet är uppdelat i tre steg:

- Svepande sökning
- Exakt sökning
- Riktning

Svepande sökning



☞ Instrumentet söker automatiskt Power-läge och maximal känslighet.

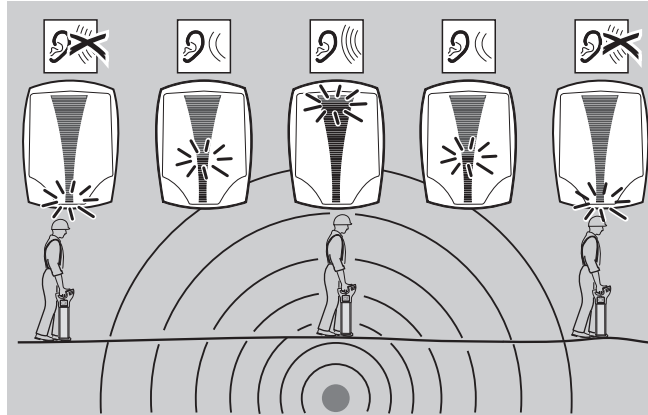
☞ Autoläge kombinerar fördelarna med simultan avsökning i Power- och radio-läge och underlättar tjänstens förekomst under första loggning. Avancerad sökning av tjänsten sker i enskilt läge.

1. Markera området som skall grävas ur.
2. Svep över området från vänster till höger i Power-läge med sökaren i upprätt läge utan att vrida instrumentet. Vrid dig 90 grader och upprepa sökningen.
 - ☞ Se till sökaren hålls upprätt hela tiden och så nära markytan som möjligt.
3. Fortsätt att svepa till en signal anges eller sökningen är tillräckligt för området.
 - ☞ Om instrumentet hittar en tjänst med sökbar signal, hörs en ton och signalstyrkans indikator ökar och sjunker när du passerar över signalen.
4. Upprepa den svepande sökningen i radio-läge.
 - ☞ Den svepande sökningen måste göras i både Power- och radiolägen eftersom alla tjänster (inklusive vissa elektriska) inte avger en strömsignal. Dessa tjänster hittas med radioläge eller aktiva lägen.



Riskzonen kan användas i Power, 8 kHz, 33 kHz och autolägen och ger ett extra larm när en underjordisk tjänst förekommer i närheten.

Exakt sökning



Fortsätt sökning i det område där signalen (toppindikeringen) var som starkast. Signalen avges direkt under sökaren när signalstyrkans indikator ger maximal avläsning. Ljudsignalen justeras automatiskt för att underlätta den exakta sökning över tjänsten and återställs när signalstyrkans indikator sjunker till sin lägsta position.

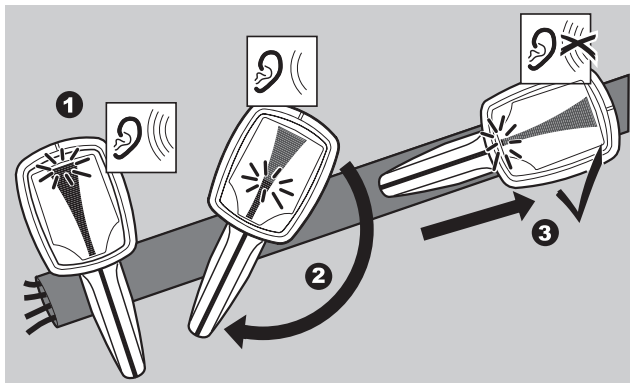


- Använd alltid krita eller färgmarkering för att markera platsen, **aldrig** jordpinnar.
- Signalstyrkans indikator anger inte storlek, djup eller typ av tjänst.

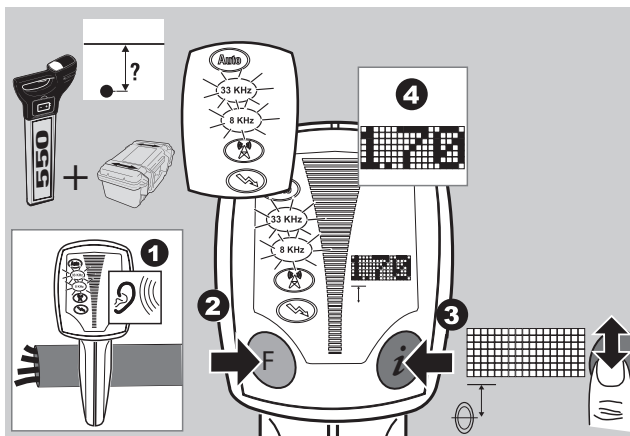
Toppindikering

Toppindikeringen visar den bästa avläsningen under sökning. Displayavläsningen justeras mellan 0 och 5 sekunder.

Söka riktning för tjänsten



1. Positionera sökaren direkt ovanför tjänsten.
2. Rotera sökaren om sin egen axel.
3. Sökarens blad är i linje med tjänsten när signalstyrkans indikator ger lägsta avläsning.

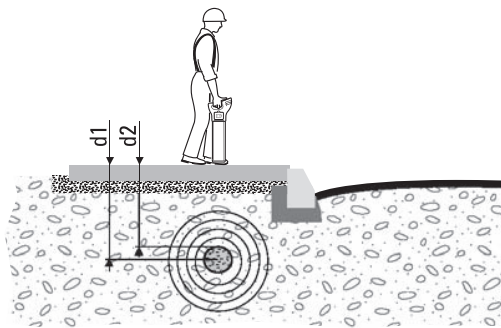
Djupsökning
(endast i550)

1. Applicera en signal till en tjänst.
Se "3 Vägledning för sändare" för ytterligare information.
2. Välj antingen 33 kHz eller 8 kHz läge för att anpassa till sändarens utdata. Positionera sökaren direkt över och vid 90 grader mot tjänsten.
3. Tryck och släpp i-knappen.
4. Displayavläsningen anger tjänstens djup och linjeikonen visas.



- Aktivering av sonddjupet ger en inkorrekt avläsning.
- Använd alltid krita eller färgmarkering för att markera platsen, **aldrig** jordpinnar eller andra material som måste drivas ner i marken.
- Det kan finnas andra tjänster inom den utgrävbara zonen förutom den tjänst där du avläser djupet.
- Avläsningen är mera noggrann när den görs över en rak sträcka där tjänsten inte gör en böj eller har en annan tjänst som korsar eller avleds från den.

Visat djup och faktiskt djup:



- d1 Djupet som visas på EZiCAT = djupet för linjens centrum.
- d2 Tjänstens faktiska djup.

Observera skillanden mellan d1 och d2 !

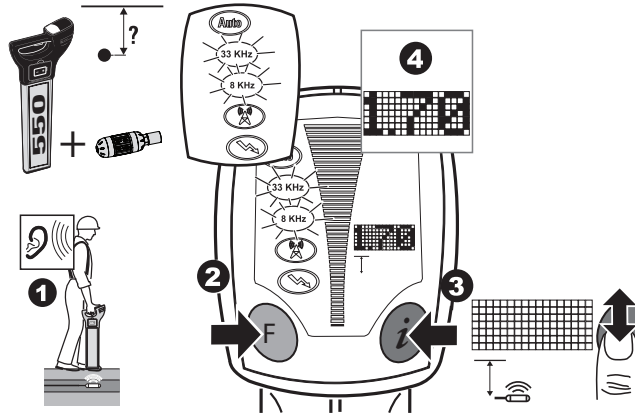
Varning

Djupavläsningen kanske inte anger korrekt djup om sökaren känner av signalen som sändaren skickat mot tjänsten. Denna signal reflekteras från tjänstens centrum. Detta är speciellt viktigt när signalen avges från en sond som ligger i ett rör med stor diameter.

Motåtgärder:

Jämför alltid djupavläsningar mot tjänstens storlek.

Mäta sonddjup (endast i550)

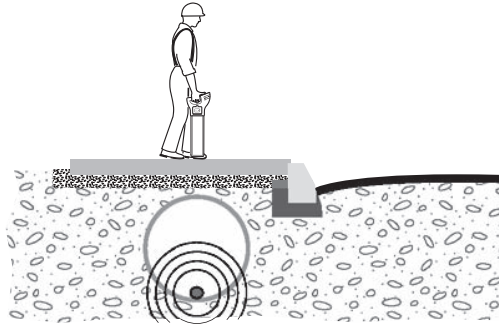


1. Starta sonden och ställ in på nödvändig frekvens. Se "7 Vägledning för sond" för ytterligare information.
2. Välj antingen 33 kHz eller 8 kHz läge för att anpassa till sändarens utdata. Positionera sökaren direkt över och i linje med sonden. Se "7 Vägledning för sond" för ytterligare information.
3. Tryck och håll i knappen tryckt i 2 sekunder tills de streckade linjerna har bläddrats igenom en gång.
4. Displayavläsningen anger sondens djup och sondikonen visas.



- Aktivering av linjedjupet ger en inkorrekt avläsning.
- Använd alltid krita eller färgmarkering för att markera platsen, **aldrig** jordpinnar eller andra material som måste drivas ner i marken.
- Det kan finnas andra tjänster inom den utgrävbara zonen förutom den tjänst där du avläser djupet.

Visat djup och diameter:



Var speciellt uppmärksam när signalen avges från en sond som ligger i ett rör med stor diameter!


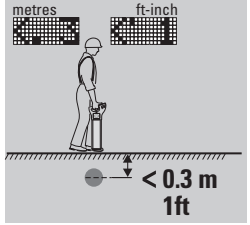

Varning

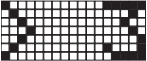

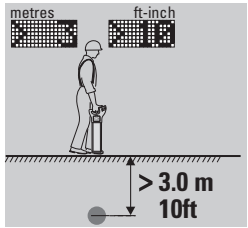

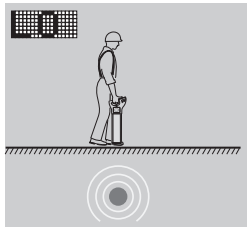

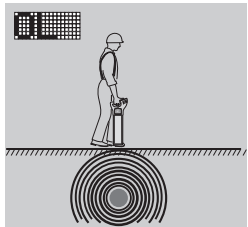
Djupavläsningen kanske inte anger tjänstens korrekta djup, speciellt om sonden ligger i botten av en kanal med stor diameter.


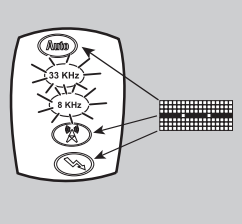
Motåtgärder:

Jämför alltid djupavläsningar mot tjänstens storlek.

Djupkodsinformation

Informationskoder	Beskrivning	Information på instrumentetikett
 meter	Tjänsten är för svag för att kunna registreras.	
 ft-inch		

Informationskoder	Beskrivning	Information på instrumentetikett
 meter  ft-inch	Tjänsten ligger för djupt.	
	Signalen till sökaren är för svag för att registreras.	
	Signalen till sökaren är för stark för att registreras.	

Informationskoder	Beskrivning	Information på instrumentetikett
	<p>Djupmätning icke tillgänglig. Sökaren är felaktigt inställd för att kunna göra djupmätning.</p>	

2.6

Trådlös kommunikation, där möjlig

Bluetooth

Anslutning med Bluetooth är ett extra alternativ på i500 och i550 sökare. Data kan överföras trådlöst från sökaren till en passande dataloggningsenhet vilket möjliggör för användaren att samla information om sökarens status och tjänstens djup. Bluetooth-symbolen blinkar och instrumentet överför data regelbundet när sökaren har anslutits till en passande loggningsenhet.

Viktig information om pairing:

- Sökaren måste vara på hela tiden
 - Följ instruktionerna på loggningsenheten för pairing. Se tillverkarens instruktioner.
-

Pairing information

Enhetens namn: 'Modellnummer' - 'serienummer'
t.ex.: 550-000001

Lösenord: 12345



- Bluetooth-symbolen blinkar kontinuerligt när enheterna har anslutit till varandra.
 - Sökaren visar **LOG** när en djupavläsning utförs. Tryck i-knappen när **LOG** visas för att överföra informationen till dataloggningsenheten.
 - Utdata stoppas när sökaren beräknar djupet.
 - **LOG** funktionen visas inte om trådlös kommunikation saknas och instrumentet fungerar som en sökare.
 - Sökarens utdata är ASCII text.
Se "ASCII text beskrivning" för ytterligare information.
-

ASCII text beskrivning

ASCII mönster för utdata:

DVxxxSNxxxxSVxxTMxxxxDTdd/mm/yyCMxxCMxSTxxBTxxMDxxSSxxUMxxDPXX

Utdata	Räckvidd	Exempelvärde	Beskrivning
DV	000 till 999	550	Modellidentifiering
SN	000000 till 999999	123456	Serienummer
SV	0.00 till 9.99	3.01	Mjukvaruversion
TM	00:00 till 23:59	08:30	Tid: hh:mm (standard = 00:00; RTC saknas)
DT	00/00/00 till 31/12/99	01/12/10	Datum: dd/mm/yy (standard = 00/00/00; RTC saknas)
CM	00 till 15	12	Antal månader till nästa kalibrering (00 till 15)
ST	0 eller 1	0	Självtest: 0 = OK, 1 = Fel
BT	0 till 9	7	Batterinivå: 0 = tom, 9 = bra
MD	0 till 4	3	Läge: 0 = Power, 1 = Radio, 2 = 8 kHz, 3 = 33 kHz, 4 = Auto
SS	01 till 48	16	Signalstyrka: 01 till 48
UM	M eller I	M	Mätenheter: M eller I (meter eller engelskt)
DP	0.30 till 3.00 eller ---	125	Djupvärdet visas beroende på värdet för UM.

3 Vägledning för sändare

3.1 Allmän information

Söksignal

Sändaren applicerar en elektrisk signal till en nedgrävd metallisk tjänst vilket möjliggör att tjänsten kan sökas och identifieras av sökaren, inställd på samma läge.

Drift

Det finns tre driftslägen:

- 8 kHz för platser med många förekommande tjänster
 - 33 kHz för allmän användning
 - Kombinerad 8 kHz och 33 kHz tillgänglig i anslutningsläge, möjliggör snabbt val och bekvämlighet på platser med många förekommande tjänster. Sökaren kan användas i båda lägena.
-

Beskrivning

Aktiv sökning är ett begrepp som används när en sändaren används för att applicera en signal till en tjänst som kan sökas på detta sätt. Användningen av en sändare förbättrar sökningen av tjänster, speciellt när dessa inte avger en signal.

Signalen från sändaren appliceras till tjänsterna på två sätt:

- **Induktionsläge** (8 kHz eller 33 kHz):
Induktion är ett snabbt och enkelt sätt att applicera en signal till en tjänst utan att ha en fysisk anslutning till den. Sändaren använder en intern antenn för att överföra signalen, därför bör man notera att signalen även appliceras till ytterligare tjänster i närheten av sändaren.
 - **Anslutningsläge** (8 kHz eller 33 kHz eller kombinerad 8 kHz och 33 kHz):
Detta är det mest effektiva sättet att applicera en signal till en tjänst, detta bör användas i de flesta fall. Sändarens kabel eller ett annat tillgängligt tillbehör ansluts till tjänsten som sedan kan sökas eller identifieras.
-

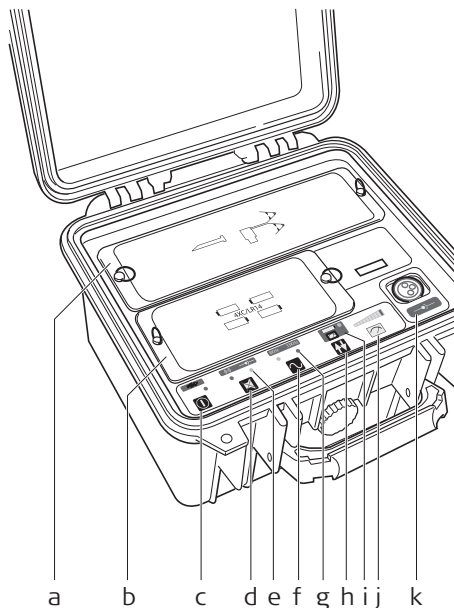


- 8 kHz är mindre sannolikt att appliceras till ytterligare tjänster vilket underlättar sökningen inom områden med flera tjänster.
 - 33 kHz är passande för allmän användning.
 - Kombinerad 8 och 33 kHz (endast anslutningsläge) är användsbart i områden med många tjänster där 8 eller 33 kHz kan ge ett bättre resultat. Bästa resultat kan uppnås genom att växla läge på sökaren.
-

3.2

Sändare, översikt

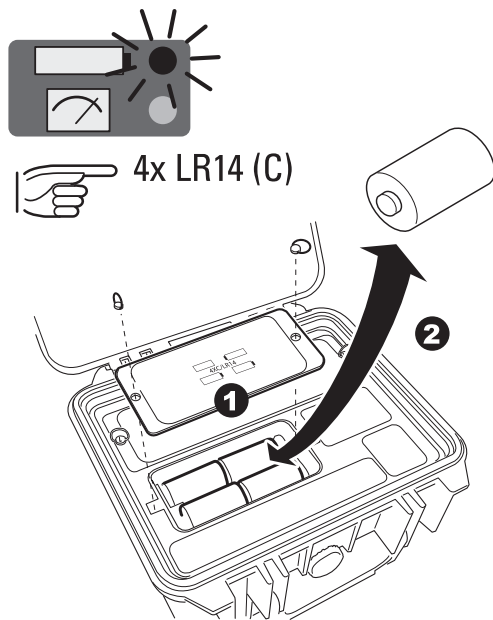
Sändarens huvudkomponenter



- a) **Tillbehörsfack**
- b) **Batterifack**
- c) **På/av-knapp**
Sätter på och stänger av instrumentet.
- d) **Stumkoppling**
Används för att koppla från sändaren.
- e) **Lägesindikering**
Visar vilket läge som är aktivt: Induktion eller anslutning.
- f) **Frekvens-knapp**
Välj 8 kHz eller 33 kHz.
- g) **Frekvensindikering**
Visar vilken frekvens som är aktiv, 8 kHz eller 33 kHz.
- h) **Utdataindikering**
Variera signalstyrkan för sändaren.
- i) **Batteriindikator**
Blinkar när batterierna behöver bytas. Ersätt samtliga batterier när indikeringen visas.
- j) **Nivåindikering**
Visar signalnivå och batteristatus vid första start.
- k) **Anslutningsuttag**
Anslut tillbehör direkt till metalliska tjänster. (Standard: krokodilklämma och kablar)

Byta batteri

Batteriindikatorn blinkar när ca. 20% batterikapacitet återstår. Blinkar snabbare ju lägre batterikapaciteten är.



1. Lossa de två skruvarna på batterilocket och ta bort locket.
2. Ersätta samtliga batterier med fyra nya LR14 (C) batterier.

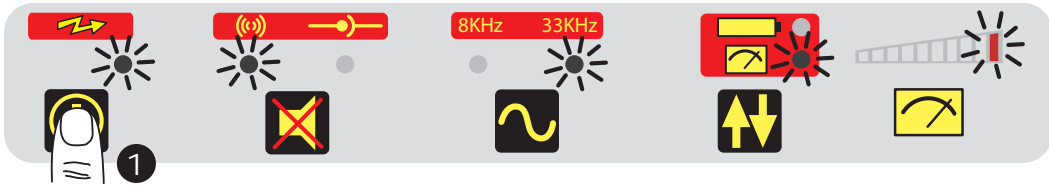
Även alkaliska batterier kan användas.

3.3

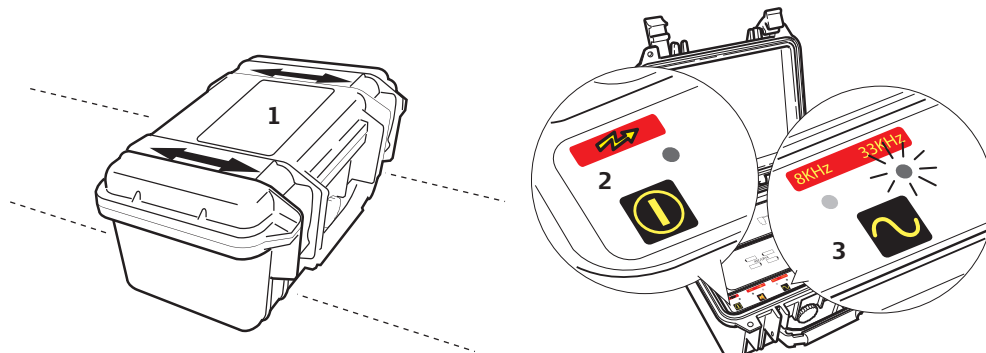
Söka en tjänst med sändaren

Starttest

Följande test utförs varje gång sändaren aktiveras.

Testar	Mönster
	
Ljud	På under hela testsekvensen.
LEDs	Alla lampor lyser under hela testsekvensen.
Batteriindikator	Batterikapacitet visas genom hela testsekvensen, blinkar om batterikapacitet är låg.
Val av standardläge	33 kHz och maximal nivå väljs automatiskt. Induktionsläge väljs om sändarens anslutningskablar eller tillbehör är anslutna.

Använda sändaren i induktionsläge

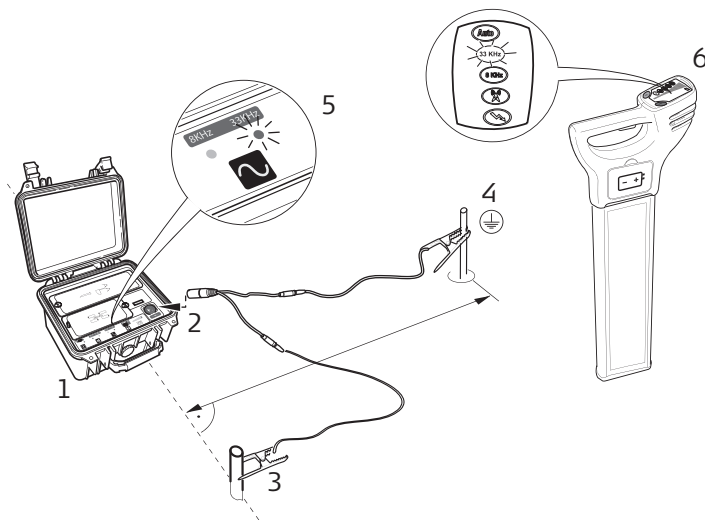


1. Positionera sändaren ovanför tjänsten med pilarna på locket i linje med den förmodade riktningen för tjänsten.
2. Starta sändaren och kontrollera batterinivån. Byt batterierna om det behövs.
3. Välj 8 kHz eller 33 kHz läge, justera utdata om nödvändigt.
Sökningssignalen inducerar direkt till tjänsten via den interna antennen.
4. Sök tjänstens dragning med sökaren, inställd på samma frekvens. Se "2 Vägledning för sökare" för ytterligare information.



- Arbeta minst 10 m / 33 ft bort från sändaren för att undvika störande signaler. Positionera om sändaren om nödvändigt.
- Anslutningen är effektivast vid 33 kHz.
- Signalen ansluter till närliggande tjänster beroende på djup och riktning.
- Reducera signalens utdata för att förlänga batteriets kapacitet och sändaren är mindre benägen att applicera en signal till närliggande tjänster.

Använda sändaren i anslutningsläge



1. Starta sändaren och kontrollera batterinivån. Byt batterierna om det behövs.
2. Anslut sändarens kablar till anslutningsuttaget, sändaren ställer in sig på anslutningsläge och visar detta i displayen.
3. Anslut den röda kabeln till tjänsten, en magnet finns för större komponenter.
4. Anslut den svarta kabeln till jordpinnen, kontrollera att inga tjänster finns under jordpinnen i marken.
En tillräcklig nivå för sökningssignalen indikeras när ljudet ändras från pulserande till kontinuerlig ton och signalnivå visar maximal nivå.
5. Välj 8 kHz, 33 kHz eller kombinerat 8 och 33 kHz läge. Justera utdata om nödvändigt.
6. Sök signalen med sökaren, inställd på samma driftsläge. Se "2 Vägledning för sökare" för ytterligare information.



Fara

Om kabeln ansluts till en aktiv tjänst, kan risk för elstötar föreligga.

Motåtgärder:

Anslutningskabeln skall aldrig anslutas direkt till en aktiv tjänst.



- Kontrollera att inga tjänster finns under jordpinnen när den används. Använd sökaren först.
 - Den svarta kabeln kan anslutas till andra metalliska strukturer som går ner i marken.
 - Häll vatten runt jordpinnen om marken är för torr för att förbättra anslutningen.
 - Undersök anslutningspunkterna och ta bort störande föremål om kontinuerligt ljud inte uppnås.
 - Det finns en förlängningskabel för att förlänga den röda eller svarta kabeln.
-

4 Vägledning för rörsond

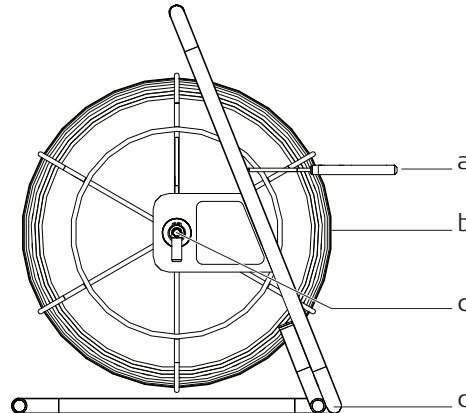
4.1 Allmän information

Beskrivning

Rörsonden är en kabelpositionerare för för sökning av icke-metalliska rörledningar eller kanaler med liten diameter. Sonden kan användas i linjeläge eller i sondläge.

4.2 Rörsond, översikt

Rörsondens huvudkomponenter

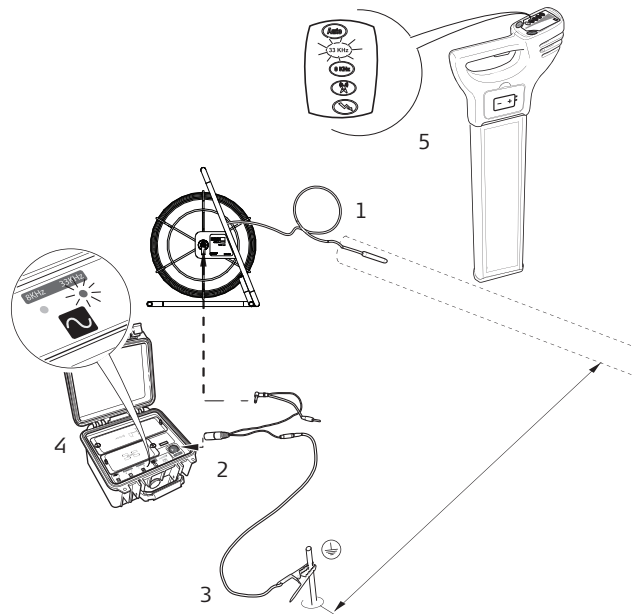


- a) **Sondspets: Sondläge**
Används för att söka kabelns slut.
- b) **Kabel: Linjeläge**
Flexibel, glasfibermantlad kopparledare som används för att avge signalen.
- c) **Signaluttag**
Ansluts till sändaren.
- d) **Kabelvinda**
Vinda för kabelns upprullning. Kan användas både stående (se bild) eller liggande.

4.3

Söka en tjänst med rörsonden

Använda rörsonden i linjeläge



1. Skjut in kabeln i rörledningen, trumman, genomgången eller dräneringsröret tills tillräcklig längd uppnås.
2. Anslut sändarens kabel till sändarens uttag och uttaget i kabelvindan.
3. Dela den svarta kabeln och anslut med medlevererad krokodilklämma, anslut till lämplig jordpinne.
4. Starta sändaren och välj 8 kHz eller 33 kHz.
En tillräcklig signal indikeras när ljudet från sändaren är konstant. Signalen applicerar sig själv jämnt längs rörsonden.
5. Sök rörsondens längd med sökaren, inställd på samma frekvens.



- Kontrollera att inga tjänster finns under jordpinnen när den används. Använd sökaren först.
- Minst hälften av rörsonden måste rullas ut under användningen.

**Använda rörsonden i
sondläge**

1. Skjut in kabeln i rörledningen, trumman, genomgången eller dräneringsröret tills tillräcklig längd uppnås.
2. Anslut kabeln till sändarens uttag och uttaget i kabelvindan. Den svarta kabeln måste vara direkt ansluten mellan sändaren och rörsonden.
3. Starta sändaren och välj 8 kHz eller 33 kHz.
En tillräcklig signal indikeras när ljudet från sändaren är konstant. Huvuddelen av signalen är koncentrerad mot sonden.
4. Sök rörsondens längd med sökaren, inställd på samma frekvens.



Minst hälften av rörsonden måste rullas ut under användningen.

5

Vägledning för signalklämma

5.1

Allmän information

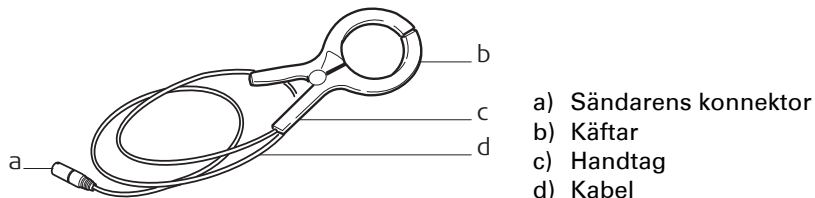
Beskrivning

Signalklämman erbjuder en säker teknik att applicera en signal till tjänster som telekommunikationskablar osv. Den ansluts till sändaren och kläms fast runt tjänsten. Tjänsten störs inte av den applicerade signalen.

5.2

Signalklämma, översikt

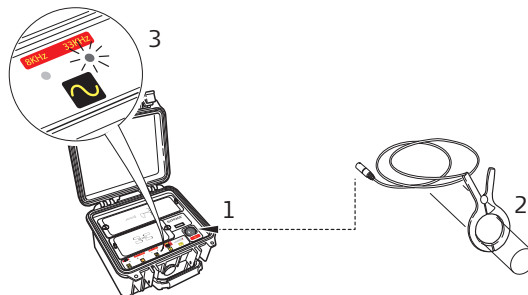
Signalklämmans huvudkomponenter



5.3

Söka en tjänst med signalklämman

Använda signalklämma



1. Anslut signalklämman till sändaren.
2. Öppna signalklämmans käftar och placera runt tjänsten som skall sökas.
3. Starta sändaren och välj 33 kHz.
En tillräcklig signal indikeras när ljudet från sändaren är konstant.
4. Sök tjänstens längd med sökaren, inställd på samma frekvens.



- Kontrollera att klämmans käftar sitter fast.
- Arbetar bäst i 33 kHz-läge.

**Fara**

En skadlig signal kan föreligga vid anslutningen på signalklämman när den monteras på en aktiv tjänst.

Motåtgärder:

Klämman skall alltid anslutas till sändaren innan den ansluts till den aktiva tjänsten.

**Fara**

En skadlig signal kan förekomma i tjänsten, signalen kan medföra personskadador.

Motåtgärder:

Använd inte på elektriska tjänster som är skadade eller saknar isolering. Använd inte om tveksamheter föreligger.

6 Vägledning för fastighetsanslutningssats

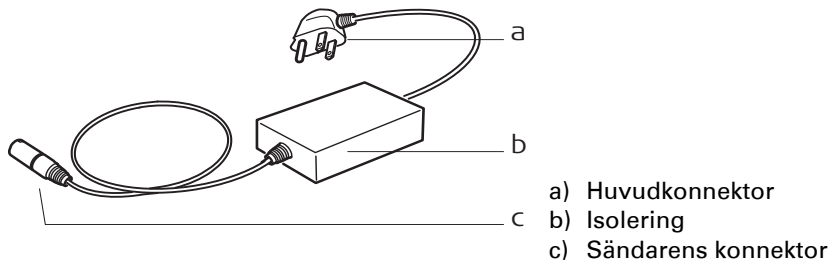
6.1 Allmän information

Beskrivning

Fastighetsanslutningssatsen erbjuder en säker teknik att applicera en sökbar signal till aktiva elektriska kablar. Den ansluts till tjänsten via ett huvuduttag och ger en sökbar signal. Huvudströmmen störs inte av signalen och användaren utsätts inte för personlig fara.

6.2 Fastighetsanslutningssats, översikt

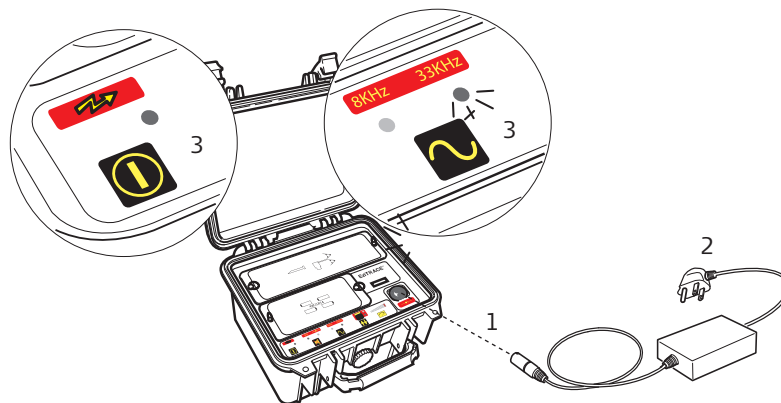
Fastighetsanslutningssatsens huvudkomponenter



6.3

Söka en tjänst med fastighetsanslutningssatsen

Använda fastighetsanslutningssats



1. Anslut fastighetsanslutningssatsen till sändaren.
2. Anslut fastighetsanslutningssatsen till aktiv huvudström. Kontrollera att huvudströmmen är aktiv.
3. Starta sändaren och välj 33 kHz.
En tillräcklig signal indikeras när ljudet från sändaren är konstant.
4. Sök tjänstens längd med sökaren, inställd på samma frekvens.



- Huvudströmmen i uttaget måste vara aktivt för att korrekt användning.
- Arbetar bäst i 33 kHz.



Fara

En skadlig signal kan föreligga vid anslutningen på fastighetsanslutningssatsen när den ansluts till huvudströmmen.

Motåtgärder:

Fastighetsanslutningssatsen skall anslutas till sändaren innan den ansluts till huvudströmmen.



Fara

En skadlig signal kan förekomma i tjänsten eller huvuduttaget, signalen kan medföra personskador.

Motåtgärder:

Använd inte på elektriska tjänster som är skadade eller saknar isolering. Använd inte om tveksamheter föreligger.

7 Vägledning för sond

7.1 Allmän information

Beskrivning

Sonden är tvåfrekvens signalsändare som används för att söka dräneringsrör, avlopp och övriga ledande tjänster. Den kan anslutas till olika utrustning som dräneringskablar, borrverktyg och inspektionskamera. Den strömförsörjs med ett 1.5 V LR6 (AA) batteri så till skillnad från övriga tillbehör, är inte en anslutning till sändaren nödvändig.

Signalmönstret som överförs från sonden är annorlunda än det som överförs från en tjänst, här överförs en toppsignal via huvudkomponenten med en spöksignal fram och bak. Detta betyder att sonden måste sökas med sin egen unika metod.

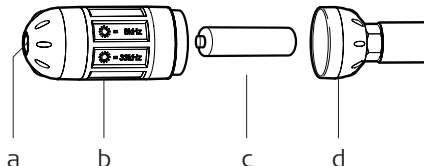
i-seriens sökare innehåller en numerisk indikator för signalstyrka (användarinställning **SSI** inställd på ON) vilket förbättrar sökningen.



Den numeriska indikatorn för signalstyrka visas i sökarens displayavläsning.

7.2 Sond, översikt

Sondens huvudkomponenter



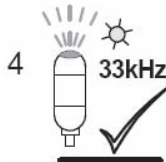
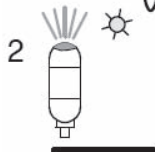
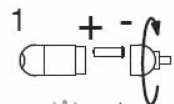
- a) LED
- b) Sond
- c) LR6 (AA) batteri
- d) Bottenstycke och M10 anslutningspunkt



Sondens gänga är hane M10 och används med adapter för både engelska och europeiska dräneringskablar.

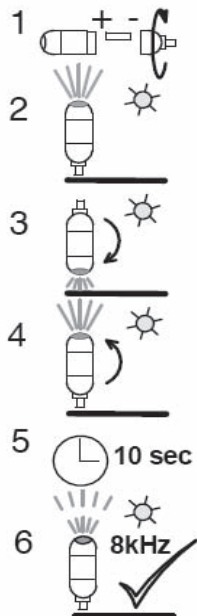
Byta frekvens

Byta till 33 kHz-läge:



1. Skruva av och ta bort bottenstycket.
Lägg in batteriet med den positiva polen först.
Skruva fast bottenstycket igen.
2. Håll upp sonden.
Kontrollera att den gröna lampan lyser.
3. Vänta ca. 10 sekunder tills den gröna lampan blinkar.
4. Sondens kan användas i 33 kHz-läge när den gröna lampan blinkar.

Byta till 8 kHz-läge:



1. Skruva av och ta bort bottenstycket.
Lägg in batteriet med den positiva polen först.
Skruva fast bottenstycket igen.
2. Håll upp sonden.
Kontrollera att den gröna lampan lyser.
3. Vrid sonden åt att lampan pekar nedåt och vänta i ca. 1 sekund.
4. Vrid tillbaka sonden.
Kontrollera att den gula lampan lyser.
Upprepa från steg 1. om lampan fortfarande är grön.
5. Vänta ca. 10 sekunder tills den gula lampan blinkar.
6. Sondens kan användas i 8 kHz-läge när den gula lampan blinkar.

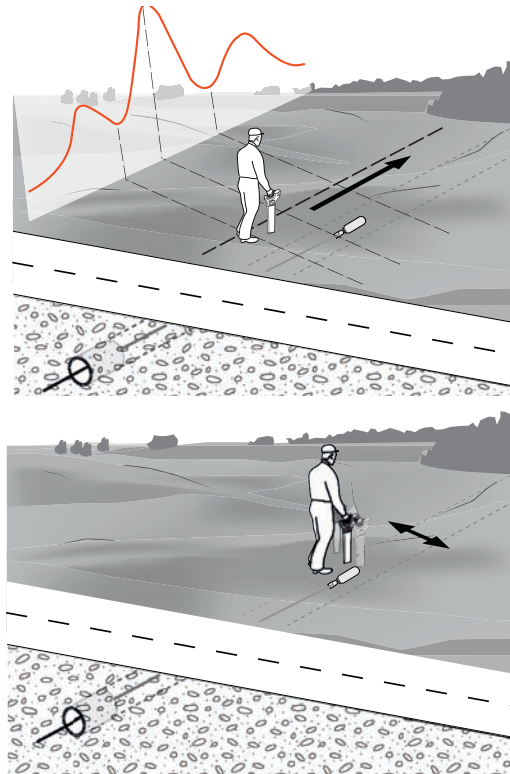


När sondens funktion är kontrollerad mot en sökare i samma driftsläge kan sonden anslutas till dräneringskablar eller annan utrustning för tjänsten som skall avsökas.

7.3

Söka en tjänst med sonden

Söka sonden



1. Gå i linje med tjänstens förmodade riktning och läs av i displayen. Signalstyrkans indikator ökar och sjunker när du passerar spöksignalen från sondens baksida, toppsignalen visas direkt över sonden och spöksignalen i den främre delen. Den numeriska indikatorn för signalstyrkan visar högsta värde när toppsignalen hittas.
2. Ändra dina steg och positionera sökaren direkt över toppsignalen. Flytta sökaren åt vänster och höger tills högsta numeriska avläsning föreligger. Denna avläsning anger sondens exakta position.

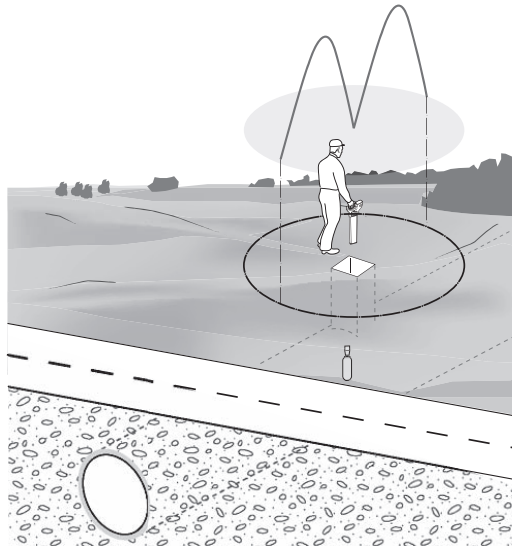
3. Djupsökning (endast i550)

Djupsökning kan utföras med lämplig djupsökare. Sökaren måste positioneras direkt över sonden och i linje med densamma (vrid sökaren om sin axel för att hitta bästa avläsning). Tryck och håll i-knappen i 2 sekunder. Sondens djup visas i djupavläsningsfönstret och sondikonen visas bredvid displayen.



- Markera i marken var 3 till 4 meter för att underlätta arbetet.
- Öva på tillvägagångssättet ovan jord.

Söka ett genomgående avlopp



Om du söker ett genomgående avlopp, kan sonden placeras vertikalt. Sökaren hittar flera signaler med en nollpunkt i mitten. Detta är en noggrann metod men det är viktigt att sonden är vertikal.

8 Underhåll och transport

8.1 Transport

Transport i fält	När du transporterar utrustningen i fält se till att bära instrumentet i dess transportväska.
Transport i fordon	Utrustningen skall aldrig transporteras liggande löst i fordon. Starka stötar och vibrationer kan påverka instrumenten. Transportera alltid utrustningen säkert i transportväskan.
Transport	Använd Cable Detection originalförpackning (transport- behållare eller kartong) vid transport med järnväg, flyg eller båt. Förpackningen skyddar för stötar och vibrationer.
Transport av batterier	Instrumentansvarige måste säkerställa att gällande nationella och internationella föreskrifter efterföljs när batterierna skall transporteras eller försändas. Kontakta lokal transportföretag eller rederi för transportinformation.

8.2 Förvaring

Produkt	Tänk alltid på gränsen för förvaringstemperaturer när instrumentet förvaras i fordon, speciellt under sommartid. Se "10 Tekniska data" för information om temperaturgränser. Ta ur de alkaliska batterierna ur utrustningen om den skall förvaras oanvänd under en längre tid, detta för att undvika skador av ev. batteriläckage.
----------------	---

8.3 Rengöring och torkning

Fuktig utrustning	Torka och rengör utrustningen, transportväskan, skumdelar och tillbehör vid temperatur max. 40°C/ 104°F. Packa ner utrustningen först efter fullständig torkning.
Kablar och kontakter	Håll kontakterna rena och torra. Blås bort eventuell smuts som samlats i kabelkontakterna.

9 Säkerhetsföreskrifter

9.1 Allmän inledning

Beskrivning

Följande föreskrifter är avsedda att underlätta för personal ansvarig för instrumentet och de som använder instrumentet att undvika riskabla arbetssätt.

Personal med instrumentansvar måste försäkra sig om att alla användare förstår och följer dessa föreskrifter.

9.2 Avsedd användning

Tillåten användning

Avsedd användning för instrumenten och följande applikationer:

- Sökning av underjordiska tjänster: kablage och metalliska rörledningar.
 - Sökare i500, i550: Sökning av sond med sändare.
 - Sökare i500, i550: Sökning av rörsondens tillbehör.
 - Sökare i550: Uppskattning av djup för underjordiska tjänster, sond eller rörsond.
 - Sökare i500, i550 med Bluetooth: Datakommunikation till extern utrustning.
-

Otillåten användning

- Instrumentets användning utan instruktion.
- Användning utanför de tänkta begränsningarna.
- Inaktivering av säkerhetssystem.
- Avlägnande av anvisnings- och varningstexter.
- Öppnande av instrumentet med hjälp av verktyg (skruvmejsel o dyl), om ej uttryckligen tillåtet för speciella fall.
- Modifiering eller konvertering av utrustningen.
- Idrifttagning efter stöld.
- Användning av utrustning med uppenbara skador eller defekter.

- Användning av tillbehör från annan tillverkare utan föregående medgivande av Cable Detection.
- Otillräckliga förebyggande säkerhetsanordningar vid uppställning av instrument, t ex vid mätningar av vägar etc..

Varning

Otillåten användning kan medföra skador eller felfunktioner. Det åligger den instrumentansvarige att informera användaren om risker och hur dessa skall undvikas. Instrumentet får endast brukas sedan användaren instruerats.

9.3

Begränsningar i användande

Miljö

Anpassad för användning i atmosfär lämpad för människan. Användning ej tillåten i aggressiv eller explosiv miljö.

Fara

Instrumentansvarige måste kontakta lokal säkerhetsmyndighet och säkerhetsexpertis innan arbete utförs i farlig miljö, t.ex. i närheten av elinstallationer eller likvärdig miljö.

9.4

Ansvarförhållanden

Produktens tillverkare

Cable Detection Ltd, Staffordshire, UK, härnäst refererad till som Cable Detection ansvarar för leverans av säkerhetsteknisk och felfri produkt, inklusive bruksanvisning och originaltillbehör.

Tillverkare av icke Cable Detection tilläggsutrustning

Icke Cable Detection tillverkare av tilläggsutrustning för instrumentet är ansvarig för utveckling och implementering samt information om sina produkters säkerhet samt för effektiviteten i dessa delar i kombination med Cable Detection-produkter.

Instrumentansvarige

Instrumentansvarige har följande plikt:

- Att förstå säkerhetsinstruktionerna för produkten och instruktionerna i handboken.
- Att känna till lokala säkerhets- och arbetarskyddsföreskrifter.
- Att omedelbart informera Cable Detection om produkten och applikationen skulle vara påvisa fel vilka kan påverka säkerheten.

 **Varning**

Instrumentansvarig måste försäkra sig om att utrustningen används i enlighet med instruktionerna. Instrumentansvarig åligger även utbilda personal som ska använda utrustningen samt ansvara för säkerheten under utrustningens användning.

9.5**Risker vid användning** **Varning**

Utebliven eller ej komplett instruktion kan leda till felaktig eller otillåten användning. Därmed ökas riskerna för svåra olyckor där människor är involverade och som kan ha materiella, ekonomiska och miljömässiga konsekvenser.

Motåtgärder:

Alla användare måste följa säkerhetsföreskrifterna från tillverkaren och anvisningar från instrumentansvarige.

 **Försiktigt**

Se upp för felaktiga mätningar om en defekt produkt används, efter ett fall eller andra otillåtna påfrestningar resp. förändringar av produkten.

Motåtgärder:

Genomför periodiska kontrollmätningar och utför tester enligt handboken, särskilt efter onormal påfrestning och före/efter viktiga mätningar.



Fara

Vid arbeten med stolpar och skarvstycke i omedelbar närhet till elektriska anläggningar (t ex luftledningar, elektrisk järnväg) kan uppstå akut livsfara genom elektrisk stöt.

Motåtgärder:

Se till att ha säkerhetsavstånd till el- eller kraftledningar. Kan inte arbete under sådana omständigheter undvikas, kontakta lokal ansvarig myndighet och följ deras instruktioner.



Varning

Risk för olycka föreligger under dynamiska applikationer, t.ex. utsättning, om användaren inte är uppmärksam på kringliggande förhållanden, t.ex. objekt, grävmaskiner eller trafik.

Motåtgärder:

Personal med instrumentansvar måste försäkra sig om att alla användare är medvetna om förekommande risker.



Försiktigt

Även om sökningen inte ger ett positivt utslag, behöver inte det betyda att det inte finns något på detta ställe. Tjänsten kan finnas men inte avge en sökbar signal.

Sökarna kan endast hitta icke-metalliska kablage och rörledningar, t.ex. plaströr, som vanligtvis används för vatten och gas, med motsvarande tillbehör.

Motåtgärder:

Gräv alltid försiktigt.



Varning






Endast med en sökare med djup:

Djupavläsningen kanske inte anger korrekt djup om sökaren känner av signalen som sändaren skickat mot tjänsten. Denna signal reflekteras från tjänstens centrum.

Detta är speciellt viktigt när signalen avges från en sond som ligger i ett rör med stor diameter.

Motåtgärder:

Jämför alltid djupavläsningar mot tjänstens storlek.

-
-  **Fara** Sökaren kanske inte kan hitta en elektrisk tjänst i Power-läge om fel inställning används.
Motåtgärder:
Kontrollera att sökaren är etablerad för att passa till huvudströmmens frekvenser i respektive land innan instrumentet används. Alternativen är 50 eller 60 Hz. Se "Bilaga B Världens frekvenszoner" för ytterligare information.
Kontakta din återförsäljare eller Cable Detection serviceverkstad om ditt instrument är felaktigt konfigurerat för din region.
-
-  **Fara** **Endast med sändare:**
En skadlig signal kan föreligga vid anslutningen på signalklämman när den monteras på en aktiv tjänst.
Motåtgärder:
Klämman skall alltid anslutas till sändaren innan den ansluts till den aktiva tjänsten.
-
-  **Fara** Om sändarens kabel ansluts till en aktiv tjänst, kan risk för elstötar föreligga.
Motåtgärder:
Sändarens kabel skall aldrig anslutas direkt till en aktiv tjänst.
-
-  **Fara** En skadlig signal kan förekomma när signalklämman används, signalen kan medföra personsador.
Motåtgärder:
Använd inte på elektriska tjänster som är skadade eller saknar isolering. Använd inte om tveksamheter föreligger.
-
-  **Fara** En skadlig signal kan förekomma när fastighetsanslutningssatsen används på tjänsten eller huvudströmmen, signalen kan medföra personsador.
Motåtgärder:
Använd inte på elektriska tjänster som är skadade eller saknar isolering. Använd inte om tveksamheter föreligger.
-

 **Varning**

Otillräckliga säkerhetsåtgärder omkring mätplatsen kan orsaka farliga situationer, t.ex. i trafiken, på byggplatser, inom industri.

Motåtgärder:

Se alltid till att mätplatsen är ordentligt utmärkt och säkrad. Förhör dig alltid om lokala föreskrifter vad gäller säkerhets- och arbetarskydd samt trafik.

 **Varning**

Om utrustningen skrotas på ett felaktigt sätt kan följande inträffa:





- Om plastdelar bränns, kan giftiga gaser bildas som kan orsaka hälsorisker.
- Om batterierna skadas eller upphettas kan de explodera och förorsaka förgiftning, brand, frätskador annan miljöpåverkan.
- Genom att göra sig av med utrustningen på ett oansvarigt sätt möjliggörs för icke auktoriserad person att använda den felaktigt och på så sätt utsätta sig själv och omgivningen för risker.
- Felaktig avfallshantering av silikonolja kan medföra miljörisker.

Motåtgärder:



Produkten får inte avfallshanteras som hushållssopor. Se till att produkten avfallshanteras på ett sådant sätt att lokala och nationella regler efterlevs. Se alltid till att obehöriga inte får tillgång till produkten.

Information om avfallshantering kan laddas hem från Cable Detection webbplats på <http://www.cabledetection.co.uk/treatment> eller erhållas hos din Cable Detection återförsäljare.

 Försiktigt	<p>Under transport eller skrotning av laddade batterier kan felaktig mekanisk påverkan orsaka brandrisk.</p> <p>Motåtgärder: Innan du transporterar eller gör dig av med utrustningen, se till att batterierna är urladdade. Instrumentansvarige måste säkerställa att gällande nationella och internationella föreskrifter efterföljs när batterierna skall transporteras eller försändas. Kontakta lokal transportföretag eller rederi för transportinformation.</p>
 Varning	<p>Mekaniska stötar, höga omgivningstemperaturer eller kontakt med vatten kan medföra läckage, eld eller explosion i batterierna.</p> <p>Motåtgärder: Skydda batterierna mot mekanisk åverkan och höga omgivningstemperaturer. Tappa inte batterierna och undvik all kontakt med vätskor.</p>
 Varning	<p>Kortslutning i batterier kan medföra risk för personskador eller eld, t.ex. genom att förvara eller transportera i fickan. Batterierna kan komma i kontakt med smycken, nycklar, metallfolier eller annat metalliskt föremål.</p> <p>Motåtgärder: Kontrollera att inte batteripolerna kommer i kontakt med metalliska föremål.</p>
 Varning	<p>Låt alltid Cable Detection serviceverkstad reparera produkten.</p>
9.6	Elektromagnetisk acceptans EMV
Beskrivning	<p>Med begreppet Elektromagnetisk acceptans menas instrumentets kapacitet att fungera i en omgivning där elektromagnetiska fält och elektrostatiska urladdningar finns utan att orsaka elektromagnetisk påverkan på annan utrustning.</p>

 **Varning**

Elektromagnetiska strålningar kan orsaka störningar i annan utrustning.

Trots att instrumentet uppfyller alla gällande regler och normer kan inte Cable Detection helt bortse från möjligheten att annan utrustning kan bli störd.

 **Försiktigt**

Det finns risk för störningar i andra produkter när instrumentet används tillsammans med tillbehör från andra tillverkare, t.ex. fältdatorer, PC, kom.radio, diverse kablar, externa batterier.

Motåtgärder:

Använd endast utrustningen tillsammans med tillbehör rekommenderade av Cable Detection. De klarar i kombination med instrumentet kraven på gällande regler och normer. När du använder datorer eller mobil radioutrustning, kontrollera informationen som erbjuds av respektive tillverkare.

 **Försiktigt**

Störningar av elektromagnetisk strålning kan medföra felmätningar.

Även om instrumentet klarar alla gällande regler och normer som finns, kan inte Cable Detection helt utesluta att instrumentet kan påverkas av intensiva elektromagnetiska fält, t.ex. nära radiosändare, portabla radio, dieselgeneratorer.

Motåtgärder:

Kontrollera rimligheten i resultat erhållna under sådana omständigheter.

 **Varning**

Om instrumentet används med kablar inkopplade bara i en av två ändar, t.ex. extern batterikabel, interfacekabel, kan tillåten nivå av elektromagnetisk strålning överskridas och påverkan kan ske på annan utrustning.

Motåtgärder:

Se till att alla kablar är korrekt anslutna t.ex. instrument till externt batteri, instrument till PC i alla ändar när instrumentet används.

 **Varning****Endast med sändare och sond:**

Elektromagnetiska fält kan orsaka störningar i annan utrustning, t.ex. pacemakers eller hörapparater och i flygplan. Denna strålning kan även påverka människor och djur.

Motåtgärder:

Även om instrumentet klarar alla gällande regler och normer för radioutrustning eller mobiltelefoni rekommenderade av Cable Detection kan inte Cable Detection helt bortse från möjligheten att annan utrustning kan bli störd.

- Använd inte instrumentet med radio eller mobiltelefon i närheten av bensinstationer eller kemiska installationer, eller i andra områden där explosionsrisk föreligger.
 - Använd inte instrumentet med radioutrustning eller mobiltelefon i närheten av medicinsk utrustning.
 - Undvik att använda instrumentet med radio eller mobiltelefon i flygplan.
 - Undvik att använda instrumentet med radio eller mobiltelefon i omedelbar kroppsnärhet under längre tid.
-

 **Varning**

Denna utrustning är testad och motsvarar de gränsvärden som fastställts i FCC-bestämmelserna för digitala instrument, klass B, avsnitt 15.

Dessa gränsvärden erbjuder ett tillräckligt skydd för störande strålning vid installation i bostadsområden.

Utrustning av denna typ producerar och använder höga frekvenser och kan även utstråla desamma. Vid inkorrekt installation och användning kan därför störning av radiomottagning förekomma. Det kan inte garanteras att störning ändå förekommer vid vissa installationer.

Skulle instrumentet orsaka störningar vid radiomottagning, vilket man kan konstatera genom att slå av och på instrumentet, har användaren att vidta följande åtgärder för att häva störningen:

- Justera eller flytta mottagningsantennen.
- Öka avståndet mellan instrument och mottagare.
- Inte använda samma elektriska uttag för instrument och mottagare.
- Sök hjälp av radio- eller TV-tekniker.

 **Varning**

Ändringar och modifikationer, utan Cable Detection uttryckliga tillstånd, kan inskränka användarens rätt att använda utrustningen.

Produktetikettering sökare



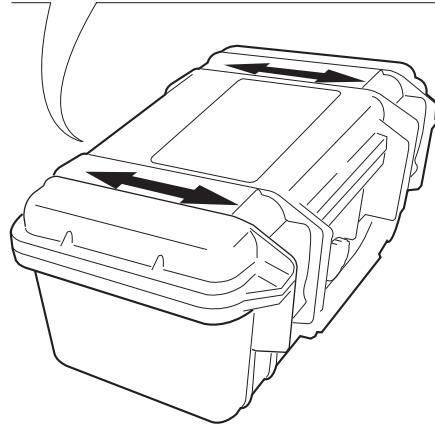
Produktetikettering sändare

Power 6V Nom.
300mA Max.
Made in the UK



.....
.....
.....

This device complies with part 15 of the FCC Rules. Operation is subject to the following two conditions: (1) This device may not cause harmful interference, and (2) this device must accept any interference received, including interference that may cause undesired operation.



10 Tekniska data

10.1 Sökare i-serien Tekniska data

Typiskt sökningsområde

Läge	Avstånd längs ledare
Powerläge	Ledarens längd
Radioläge	Ledarens längd
Rörsond-läge	Längden på oupprullad kabel

Räckvidd, djup

Läge	Räckvidd
Powerläge	Till 3 m / 10 ft
Radioläge	Till 2 m / 213,36 cm
Sändarläge	Till 3 m / 10 ft

Djup, typisk noggrannhet

EZiCAT i500	EZiCAT i550
N/A	10% av djup i linje eller sond
N/A	0.3 till 3.0 m (1 till 10 ft) djup

Sändningsfrekvenser

Läge	Frekvens
Powerläge	50 Hz eller 60 kHz
Radioläge	15 KHz till 60 kHz
8 kHz-läge	8.192 (8) kHz

Läge	Frekvens
33 kHz-läge	32.768 (33) kHz
Auto-läge	Powerläge och radioläge

Displaypanel

- 48 -stegs balk
- Lägesindikator 5 lägen
- Batteristatusindikator
- Linjedjupsindikator
- Sonddjupsindikator
- Bluetooth-indikator
- Integrerad bakgrundsbelysning
- Indikator för årlig service
- 3 alfanumerisk displayer 5x7

Knappsats

2 touchknappar

Högtalare

- **Två högtalare:**

Volym: 85 dBA @ 30 cm

Ton: Power, radio och Auto-läge: Konstant ton (olika volym för varje ton).
8 kHz och 33 kHz-läge: Pulserande ton (olika volym för varje ton).
Alla fem lägen har olika ljud.

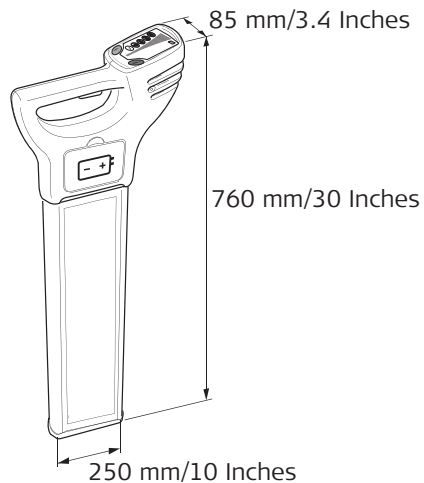
- **Uttag för hörlurar**

Internt batteri

Typ: 6 x LR6 (AA) alkaline

Typisk drifttid: 40 timmars intermittent användning vid 20°C / 68°F; i 8 kHz eller 33 kHz -läge

Mått



Vikt

Instrument: 2.7 kg (6 lbs.)
(inkl. batterier)

Miljöspecifikationer

Typ		Beskrivning
Temperatur	Drift	- 20°C till +50°C - 4°F till +122°F
	Förvaring	- 40°C till +70°C - 40°F till +158°F
Skydd	Stänkvattenskyddad, skyddad mot damm och sand	IP54 (IEC 60529) Dammskyddad

Typ	Beskrivning
Luftfuktighet	95% icke kondenserande Kondenseffekter kan motverkas genom att regelbundet låta utrustningen torka helt.

Konformitet till nationella bestämmelser

- FCC, avsnitt 15 (gäller i U. S. A.)
- Härmed förklarar Cable Detection Ltd att EZiCAT i500/i550 motsvarar kraven och övriga relevanta bestämmelser för EU direktiv 1999/5/EC. Konformitetsintyget finns på <http://www.cabledetection.co.uk/ce>.



Utrustning klass 1 enligt R&TTE direktiv 1999/5/EC kan marknadsföras och användas utan restriktioner i valfritt EU-land.

- Konformiteten för andra länder vilka inte faller under FCC, avsnitt 15 eller EU-direktiv 1999/5/EC måste godkännas före användning.

Frekvensband

50 Hz till 60 kHz

Utgångseffekt

Endast mottagning

10.2

Sändare Tekniska data

Typiskt sökningsområde

Läge	Avstånd
Induktionsläge	150 m / 490 ft
Anslutningsläge	250 m / 820 ft

Sändningsfrekvenser

- 8.192 (8) kHz eller
- 32.768 (33) kHz

Displaypanel

- 10 -stegs LED balk
- 4 LED lägesindikatorer
- Lampa batteristatusindikator
- Lampa På/Av indikator
- Lampa signalutdata indikator

Knappsats

4 touchknappar

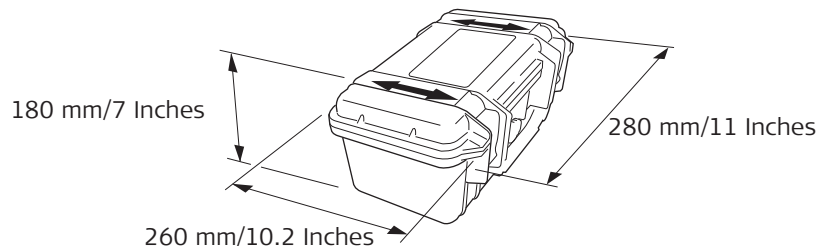
Integrerade högtalare

Volym: 51 dBA @ 30 cm
 Ton:
 8 kHz-läge: Lågfrekvent ton
 33 kHz-läge: Högfrekvent ton
 Induktionsläge: Kontinuerlig ton
 Anslutningsläge: Pulserande ton om låg anslutning eller spänning saknas, kontinuerlig om bra anslutning

Internt batteri

Typ: 4 x LR14 (C) alkaline, ingår
 Typisk drifttid: 40 timmars intermittent användning vid 20°C / 68°F; i anslutningsläge

Mått



Vikt

Instrument: 2.95 kg (6,5 lbs.)
(inkl. batterier)

Miljöspecifikationer

Typ		Beskrivning
Temperatur	Drift	- 20°C till +50°C - 4°F till 122°F
	Förvaring	- 40°C till +70°C - 40°F till +158°F
Stänkvattenskyddad, skyddad mot damm och sand	Med öppet lock	IP54 (IEC 60529) Dammskyddad
	Med stängt lock och säkrad	IP67 (IEC 60529) Dammtät Vattentät till 1 m tillfällig nedsänkning
Luftfuktighet		95% icke kondenserande Kondenseffekter kan motverkas genom att regelbundet låta utrustningen torka helt.

Konformitet till nationella bestämmelser

- FCC, avsnitt 15 (gäller i U. S. A.)
- Härmed förklarar Cable Detection Ltd att EZiTRACE motsvarar kraven och övriga relevanta bestämmelser för EU direktiv 1999/5/EC. Konformitetsintyget finns på <http://www.cabledetection.co.uk/ce>.



Utrustning klass 1 enligt R&TTE direktiv 1999/5/EC kan marknadsföras och användas utan restriktioner i valfritt EU-land.

- Konformiteten för andra länder vilka inte faller under FCC, avsnitt 15 eller EU-direktiv 1999/5/EC måste godkännas före användning.

Frekvensband

8 kHz och 33 kHz

Utgångseffekt

100 mW maximalt när direktansluten till en tjänst med impedans på 100 Ohm eller lägre.

10.3

Rörsond Tekniska data

Typiskt sökningsområde

Båda lägena, linje och sond: Typiskt 3.0 m / 10 ft

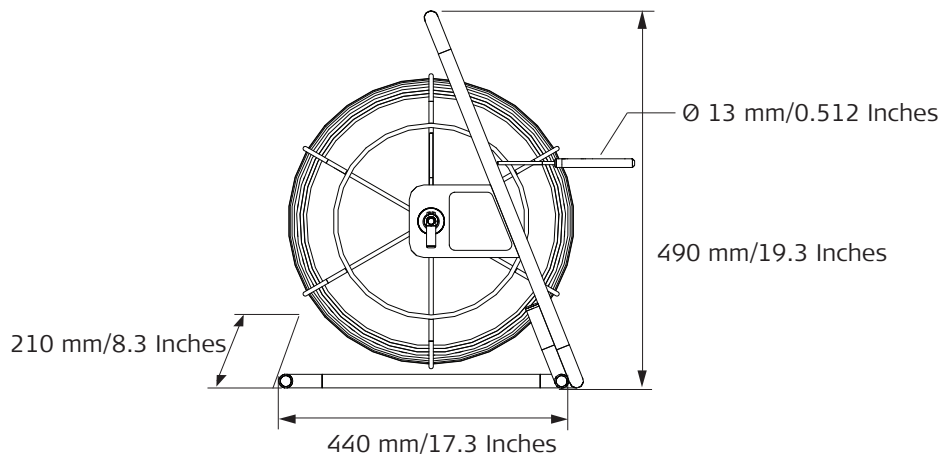
Sökavstånd

30 m/99 ft; 50 m/165 ft; 80 m/263 ft (maximalt).
Beroende på kabelns längd

Sändningsfrekvenser

- 8.192 (8) kHz eller
- 32.768 (33) kHz

Mått




Vikt

Instrument: 7.3 kg (16,1 lbs.)

Miljöspecifikationer

Typ		Beskrivning
Temperatur	Drift	- 20°C till +50°C - 4°F till +122°F
	Förvaring	- 40°C till +70°C - 40°F till +158°F
Stänkvattenskyddad, skyddad mot damm och sand	Kabelvinda	IP54 (IEC 60529) Dammskyddad
	Stång	Helt sänkbar
Luftfuktighet		95% icke kondenserande Kondenseffekter kan motverkas genom att regelbundet låta utrustningen torka helt.

Konformitet till nationella bestämmelser

- FCC, avsnitt 15 (gäller i U. S. A.)
 - Härmed förklarar Cable Detection Ltd att rörsonden motsvarar kraven och övriga relevanta bestämmelser för EU direktiv 1999/5/EC. Konformitetsintyget finns på <http://www.cabledetection.co.uk/ce>.
-  Utrustning klass 1 enligt R&TTE direktiv 1999/5/EC kan marknadsföras och användas utan restriktioner i valfritt EU-land.
- Konformiteten för andra länder vilka inte faller under FCC, avsnitt 15 eller EU-direktiv 1999/5/EC måste godkännas före användning.

10.4

Sond Tekniska data

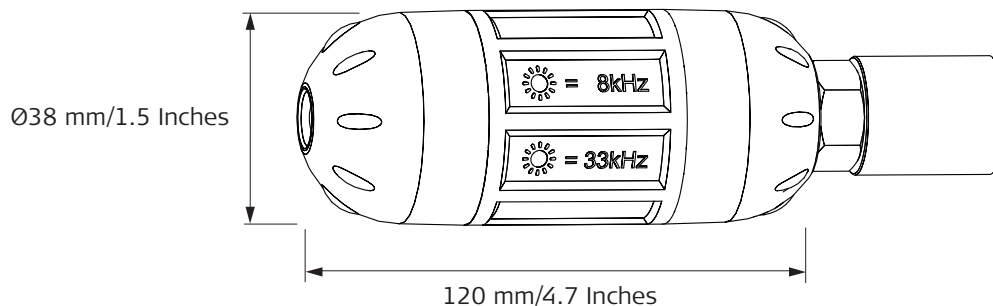
Sändningsfrekvenser

- 8.192 (8) kHz eller
- 32.768 (33) kHz

Internt batteri

Typ: 1 x LR6 (AA) alkaline
Typisk drifttid: 40 timmars intermittert användning vid 20°C / 68°F; i 8 kHz eller 33 kHz -läge

Mått




Vikt

Instrument: 0.18 kg (0,4 lbs.)
(inkl. batterier)

Miljöspecifikationer

Typ		Beskrivning
Temperatur	Drift	- 20°F till +50°F - 4°F till +122°F
	Förvaring	- 40°C till +70°C - 40°F till +158°F
Skydd	Stänkvattenskyddad, skyddad mot damm och sand	Helt sänkbar
Luftfuktighet		95% icke kondenserande Kondenseffekter kan motverkas genom att regelbundet låta utrustningen torka helt.

Konformitet till nationella bestämmelser

- FCC, avsnitt 15 (gäller i U. S. A.)
 - Härmed förklarar Cable Detection Ltd att sonden motsvarar kraven och övriga relevanta bestämmelser för EU direktiv 1999/5/EC. Konformitetsintyget finns på <http://www.cabledetection.co.uk/ce>.
-  Utrustning klass 1 enligt R&TTE direktiv 1999/5/EC kan marknadsföras och användas utan restriktioner i valfritt EU-land.
- Konformiteten för andra länder vilka inte faller under FCC, avsnitt 15 eller EU-direktiv 1999/5/EC måste godkännas före användning.

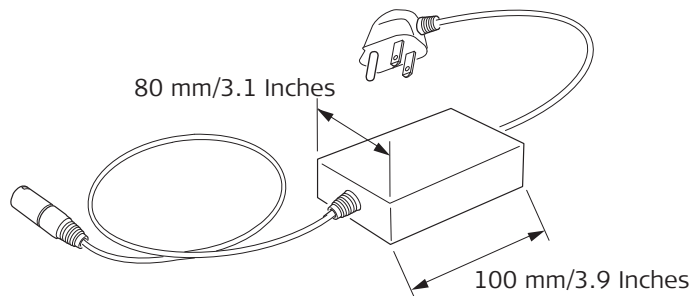
10.5

Fastighetsanslutningssats Tekniska data

Sändningsfrekvenser

- 8.192 (8) kHz eller
- 32.768 (33) kHz

Mått



Vikt


Instrument: 0.15 kg (0,3 lbs.)

Miljöspecifikationer

Typ		Beskrivning
Temperatur	Drift	- 20°C till +50°C - 4°F till +122°F
	Förvaring	- 40°C till +70°C - 40°F till +158°F
Skydd	Stänkvattenskyddad, skyddad mot damm och sand	IP54 (IEC 60529) Dammskyddad

Typ	Beskrivning
Luftfuktighet	95% icke kondenserande Kondenseffekter kan motverkas genom att regelbundet låta utrustningen torka helt.

Konformitet till nationella bestämmelser

- FCC, avsnitt 15 (gäller i U. S. A.)
 - Härmed förklarar Cable Detection Ltd att fastighetsanslutningsatsen motsvarar kraven och övriga relevanta bestämmelser för EU direktiv 1999/5/EC. Konformitetsintyget finns på <http://www.cabledetection.co.uk/ce>.
-  Utrustning klass 1 enligt R&TTE direktiv 1999/5/EC kan marknadsföras och användas utan restriktioner i valfritt EU-land.
- Konformiteten för andra länder vilka inte faller under FCC, avsnitt 15 eller EU-direktiv 1999/5/EC måste godkännas före användning.

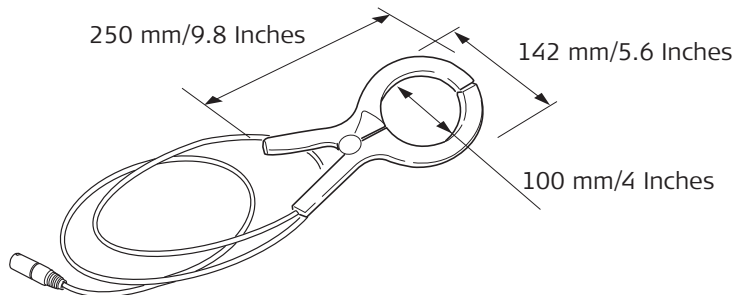
10.6

Signalklämma Tekniska data

Sändningsfrekvenser

32.768 (33) kHz
vid användning med signalsändaren inställd i 33 kHz läge.

Mått



Vikt


Instrument: 0.354 kg (0,76 lbs.)

Miljöspecifikationer

Typ		Beskrivning
Temperatur	Drift	- 20°C till +50°C - 4°F till +122°F
	Förvaring	- 40°C till +70°C - 40°F till +158°F
Skydd	Stänkvattenskyddad, skyddad mot damm och sand	IP54 (IEC 60529) Dammskyddad

Typ	Beskrivning
Luftfuktighet	95% icke kondenserande Kondenseffekter kan motverkas genom att regelbundet låta utrustningen torka helt.

Konformitet till nationella bestämmelser

- FCC, avsnitt 15 (gäller i U. S. A.)
 - Härmed förklarar Cable Detection Ltd att signalklämman motsvarar kraven och övriga relevanta bestämmelser för EU direktiv 1999/5/EC. Konformitetsintyget finns på <http://www.cabledetection.co.uk/ce>.
-  Utrustning klass 1 enligt R&TTE direktiv 1999/5/EC kan marknadsföras och användas utan restriktioner i valfritt EU-land.
- Konformiteten för andra länder vilka inte faller under FCC, avsnitt 15 eller EU-direktiv 1999/5/EC måste godkännas före användning.

Internationell begränsad garanti

Denna produkt omfattas av regler och bestämmelser i det internationella garantiavtalet som finns att ladda hem från Cable Detection webbplats på <http://www.cabledetection.co.uk/internationalwarranty> eller erhållas hos din Cable Detection återförsäljare. Ovanstående garanti är exklusiv och ersätter alla andra garantier, bestämmelser eller villkor, uttalade eller antydda, genom lag, skriven eller oskriven, inklusive garantier, bestämmelser och villkor för säljbarhet, lämplighet för visst ändamål, tillfredsställande kvalitet resp. frånvaro av intrång eller annan överträdelse, vilka alla uttryckligen härmed inte erkänns.

Bilaga A

Funktionskontroller

A.1

Sökare funktionskontroll

Kontrollera funktion

Innan tester utförs skall instrumentet kontrolleras, batterier och basfunktioner. Använd nedanstående checklista.

1. Inspektion

- **Hölje** Höljet skall vara oskadat.
- **Etiketter** Etiketterna skall vara giltiga och läsbara. Displayetiketten skall vara oskadad.
- **Batterilås** Låset skall vara på plats.
- **Batterihållare** Kontrollera alla batterikontakter och fjädrar, hållaren skall vara ren och utan rost, hållaren skall vara oskadad.
- **Batterikontakter** Batterikontakterna får inte vara rostiga.

När sökarens allmänna tillstånd är OK kan ljud/display-testet göras.

2. Test för ljud / display

Tryck avtryckaren för att starta sökarens självttest, displayen och högtalarna kontrolleras genom att varje rad i displayen lyser, sedan läget och funktionsindikatorerna och djupindikeringen, batteriindikatorn lyser under hela displaytestet. Alla lampor skall fungera och ljudet hörs.

3. Batteri /funktionstest

Batterierna måste ersättas om instrumentet inte svarar när avtryckaren trycks eller indikeringen för lågt batteri blinkar efter ljud/displaytesten. Använd alkaliska batterier. Ersätt samtliga batterier vid samma tidspunkt.

Kontrollera prestanda

Ändamålet för följande tillvägagångssätt är att användaren kan kontrollera att sökaren fungerar som den skall. Det är viktigt att utföra testet på avstånd från elektromagnetisk påverkan eller över underjordiska tjänster med starka signaler.

1. Starta sökaren.
2. Håll ner i-knappen i Power-läge tills inställningarna visas.
3. Använd funktionsknappen för att bläddra i inställningarna tills **EST** visas.
4. Tryck i-knappen för att aktivera testet.
5. Läs av visad utdata:
PAS betyder att instrumentet är inom inställd tolerans.
ERR betyder att instrumentet är utanför inställd tolerans och behöver service.



- Upprepa testet på en annan plats om instrumentet visar **ERR**.
- Sökaren upprepar automatiskt funktionstestet om det misslyckas.
- Upprepat misslyckande betyder ett felaktigt instrument som måste servas.

Kontrollera djupsökning (endast i550)

Testet kan endast utföras under förutsättning att djupet för en tjänst redan är bestämt.

1. Starta sökaren och kontrollera att det står i 33 kHz-läge.
2. Placera sökaren direkt över och vinkelrätt mot tjänsten.
3. Tryck och släpp i-knappen för att aktivera djupmätningen.
4. Notera djupet.
5. Om djupavläsningen avviker från redan uppmätt värde eller en felkod visas, skicka in sökaren för service.



Om någon av dessa tester inte lyckas eller uppvisar onormala resultat, bör sökaren skickas till kundtjänst.

Checklista, funktionstest

Checklista, funktionstest					
Instrument: Sökare...	Serienummer:			Kommentarer:	
Test	OK?			Felanalys	Anteckningar
	Ja	Nej	N/A		
1. Hölje				Returnera för reparation / Ersätt	Höljet skall vara oskadat.
2. Etiketter				Returnera för reparation / Ersätt	Etiketterna skall vara giltiga och läsbara. Displayetiketten skall vara oskadad.
3. Batterilås				Returnera för reparation / Ersätt	Låsen skall vara fria från rost.
4. Batterihållare				Ersätt	Hållaren skall vara ren och utan rost.
5. Batterikontakter				Returnera för reparation	Kontakterna skall vara rena och utan rost.
6. Test för ljud / display				Returnera för reparation	Displayerna skall lysa och ljudet hörs.

Checklista, funktionstest					
7. Batterier				Ersätt	Ersätta de alkaliska batterierna om batteripacken är tom eller om batteriindikatorn visar lågt batteri eller blinkar efter displaytest. Ersätt samtliga batterier.
8. Powerläge				Returnera för reparation	Signalsvar och toppvärde som för testinstrument.
9. Radioläge				Returnera för reparation	Signalsvar och toppvärde som för testinstrument.
10. 8 kHz				Returnera för reparation	Signalsvar och toppvärde som för testinstrument.
11. 33 kHz				Returnera för reparation	Signalsvar och toppvärde som för testinstrument.
12. Djupläge (endast i550) 8 kHz och 33 kHz				Returnera för reparation	Ger samma resultat som testinstrument (10% noggrannhet).
Testat av:					Datum:

A.2

Sändare funktionskontroll

Kontrollera funktion

Ändamålet för följande tillvägagångssätt är att användaren kan kontrollera att signalsändaren fungerar som den skall.

Innan tester utförs skall instrumentet kontrolleras, batterier och basfunktioner.

Följande förutsättningar skall vara tillgängliga:

- En sökare som hittar signaler.
- Ett område utan tjänster.

1. Inspektion

- **Hölje** Höljet skall vara oskadat.
- **Etiketter** Etiketterna skall vara giltiga och läsbara. Displayetiketten skall vara oskadad.
- **Batterilås** Låset skall vara på plats.
- **Batterihållare** Kontrollera alla batterikontakter och fjädrar, hållaren skall vara ren och utan rost, hållaren skall vara oskadad.
- **Batterikontakter** Batterikontakterna får inte vara rostiga.

När sändarens allmänna tillstånd är OK kan ljud/display-testet göras.

2. Test för ljud / display

Starta sändaren. Displayen lyser och högtalarna avger en ton, batteri/utdata indikatorerna lyser under hela testet. Alla lampor skall fungera och ljudet hörs.

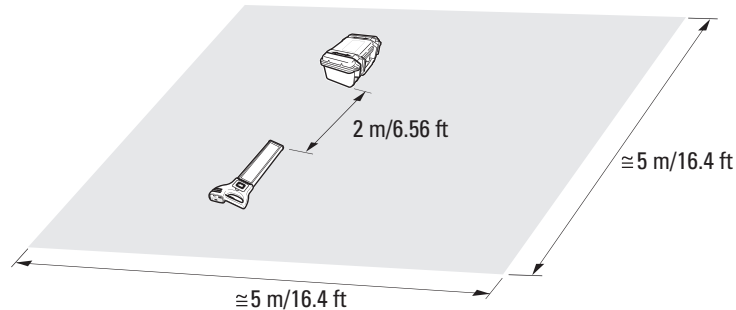
3. Batterikontroll

Batteristatus visas efter ljud/displaytesten. Batteriindikatorn visar batteriernas tillstånd. Batteriindikatorn blinkar när batterierna behöver bytas. Använd alkaliska batterier. Ersätt samtliga batterier vid samma tidpunkt.

4. Kontroll av induktionsläge

Starta sändaren och sökaren, båda inställda i 33 kHz-läge. Sökaren skall hitta och indikera med både ljud och display på 2 m/6.56 ft avstånd.

Ställ in sändaren och sökaren i 8 kHz-läge och upprepa testet. Hastigheten för ljudet för både sändaren och sökare skall sjunka.



5. Kontroll av signalstyrka

Tryck signalindikatorn, indikerad spänning skall reduceras till ett minimum och sedan öka med varje knapptryckning till maximal nivå igen.

6. Kontrollera anslutningsläge

Anslut sändarens kabel med sändaren inställd i 33 kHz induktionsläge. Det pulserande ljudet skall förändras och anslutnings/induktionslampan växla för att visa att effekten automatiskt har växlat till anslutningsläge.

Anslut sändarens kablar, ljudet skall växla från pulserande till kontinuerligt och nivåindikeringen skall ange maximalt läge.

Starta sökaren inställd i 33 kHz-läge och placera det över en av anslutningskablarna.

Sökaren skall hitta och indikera med både ljud och display.

Ställ in sändaren och sökaren i 8 kHz-läge och upprepa testet. Hastigheten för ljudet för sändaren skall sjunka.



Om någon av dessa tester inte lyckas eller uppvisar onormala resultat, bör sändaren skickas till kundtjänst.

Checklista, funktionstest

Checklista, funktionstest					
Instrument: Sändare...	Serienummer:			Kommentarer:	
Test	OK?			Felanalys	Anteckningar
	Ja	Nej	N/A		
1. Hölje				Returnera för reparation / Ersätt	Höljet skall vara oskadat.
2. Etiketter				Returnera för reparation / Ersätt	Etiketterna skall vara giltiga och läsbara. Displayetiketten skall vara oskadad.
3. Batterifack och tillbehörsfack				Returnera för reparation / Ersätt	Låset skall vara på plats.
4. Batterikontakter				Returnera för reparation	Kontakterna skall vara rena och utan rost.
5. Test för ljud / display				Returnera för reparation	Alla lampor skall fungera och ljudet hörs.
6. Batterier				Byt	Ersätta de alkaliska batterierna om de är tomma eller om batteriindikatorn visar lågt batteri eller blinkar efter displaytest. Ersätt samtliga batterier.

Checklista, funktionstest					
7. Induktionsläge				Returnera för reparation / Ersätt	Reducerad signalstyrka eller saknas helt.
8. Anslutningsläge, växlar inte ljudindikering				Returnera för reparation / Ersätt	Felaktig kabel.
9. Anslutningsläge, växlar inte ljudindikering				Returnera för reparation / Ersätt	Signal saknas.
Testat av:					Datum:

A.3

Kontrollera funktion

Rörsond funktionskontroll

Ändamålet för följande tillvägagångssätt är att användaren kan kontrollera att rörsonden fungerar som den skall.

Följande förutsättningar skall vara tillgängliga:

- En sändare för att generera signaler i sondläge och linjeläge tester
- Kablar för rörsonden.

Anslut rörsondens kablar till sändaren och rörsonden. Kontrollera att den svarta kabeln är ansluten. Starta sändaren. Ljudet från sändaren skall vara konstant. Justera signalutdata på sändaren till ett minimum, ljudet måste vara konstant. Dela den svarta kabeln på mitten, ljudet måste pulsera.

Om någon av dessa tester inte lyckas eller uppvisar onormala resultat, bör rörsonden skickas till kundtjänst.



Checklista, funktionstest

Checklista, funktionstest					
Instrument: Rörsond...	Serienummer:			Kommentarer:	
Test	OK?			Felanalys	Anteckningar
	Ja	Nej	N/A		
1. Sondläge: Sändarens ljud växlar inte till kontinuerlig				Reparera eller byt kablar	Felaktig kabel.
2. Sondläge: Sökaren hittar inte signal				Returnera för reparation / Ersätt	En eller båda interna kretsarna är öppna eller kortslutna
3. Linjeläge: Sökaren hittar inte signal				Returnera för reparation / Ersätt	En eller båda interna kretsarna är öppna eller kortslutna
Testat av:					Datum:

Kontrollera funktion

Ändamålet för följande tillvägagångssätt är att användaren kan kontrollera att sonden fungerar som den skall.

Följande förutsättningar skall vara tillgängliga:

- En sökare som hittar signal.
- Ett område utan tjänster.

1. Inspektion

- **Hölje**

Höljet skall vara oskadat med intakt tätningsring och skruvgänga.

När sondens allmänna tillstånd och funktioner är OK kan självtesten göras för att kontrollera instrumentets basfunktioner och batteristatus.

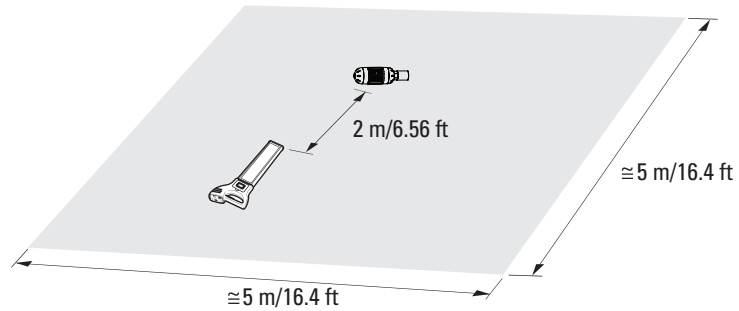
2. Lamptest

Starta sonden, displayen lyser.

3. Batterikontroll

En svag lampa och mindre indikeringsområde betyder låg batterikapacitet. Använd alkaliska batterier.

1. Starta sonden och aktivera 33 kHz-läge.
2. Ställ in sökaren i 33 kHz-läge och sikta mot sonden (se bild).
3. Sökaren måste ange maximum vid 2 m/6.56 ft avstånd.
4. Upprepa detta med sond och sökare i 8 kHz.



Om någon av dessa tester inte lyckas eller uppvisar onormala resultat, bör sonden skickas till kundtjänst.

Checklista, funktionstest

Checklista, funktionstest					
Instrument: Sond...		Serienummer:		Kommentarer:	
Test	OK?			Felanalys	Anteckningar
	Ja	Nej	N/A		
1. Hölje				Misslyckades	Höljet skall vara oskadat.
2. Skruvgänga och tätning				Misslyckades	Skruvgängan måste vara intakt och tätningen på plats.
3. Batterikontakter				Misslyckades	Kontakterna skall vara rena och utan rost.
4. 33 kHz-läge				Misslyckades	Lamporna måste lysa klart och pulsera snabbt. Sökaren måste visa maximal display vid 2 meter.
5. 8 kHz-läge				Misslyckades	Lamporna måste lysa klart och pulsera långsamt. Sökaren måste visa maximal display vid 2 meter.
Testat av:					Datum:

Bilaga B**Världens frekvenszoner****North America**

Canada	120 V / 60 Hz
United States	120 V / 60 Hz
Mexico	120 V / 50 Hz, 60 Hz

Central America

Bahamas	115 V / 60 Hz
Barbados	115 V / 50 Hz
Belize	110-220 V / 60 Hz
Bermuda	115 V / 60 Hz
Costa Rica	120 V / 60 Hz
Cuba	115-120 V / 60 Hz
Dominican Republic	110-220 V / 60 Hz
El Salvador	120-240 V / 60 Hz
Guatemala	115-230 V / 60 Hz
Haiti	110-220 V / 60 Hz
Honduras	110-220 V / 60 Hz
Jamaica	220 V / 50 Hz
Netherland Antilles	110-127 V / 50 Hz
Nicaragua	120 V / 60 Hz
Panama	120 V / 60 Hz
Puerto Rico	120 V / 60 Hz
Trinidad & Tobago	115-230 V / 60 Hz
Virgin Islands	120 V / 60 Hz

South America

Argentina	230 V / 50 Hz
Bolivia	110 V / 50 Hz
Brazil	110-127-220 V / 60 Hz
Chile	220 V / 50 Hz
Colombia	110-220 V / 60 Hz
Ecuador	110-220 V / 60 Hz
French Guiana	220 V / 50 Hz
Guyana	110-240 V / 60 Hz
Paraguay	220 V / 60 Hz
Peru	220 V / 60 Hz
Surinam	110-127 V / 60 Hz
Uruguay	220 V / 50 Hz
Venezuela	120-240 V / 60 Hz

Australia, Oceania

Australia	240 V / 50 Hz
Fiji Islands	240 V / 50 Hz
New Zealand	230 V / 50 Hz
Solomon Island	240 V / 50 Hz
Tonga	230 V / 50 Hz

Europe

Albania	230 V / 50 Hz	Slovenia	230 V / 50 Hz
Austria	230 V / 50 Hz	Spain	230 V / 50 Hz
Belgium	230 V / 50 Hz	Sweden	230 V / 50 Hz
Belarus	230 V / 50 Hz	Switzerland	230 V / 50 Hz
Bulgaria	230 V / 50 Hz	Ukraine	230 V / 50 Hz
Croatia	230 V / 50 Hz	United Kingdom	230 V / 50 Hz
Czech Republic	230 V / 50 Hz	Yugoslavia	230 V / 50 Hz
Denmark	230 V / 50 Hz		
Estonia	230 V / 50 Hz		
Finland	230 V / 50 Hz		
France	230 V / 50 Hz		
Germany	230 V / 50 Hz		
Greece	230 V / 50 Hz		
Hungary	230 V / 50 Hz		
Iceland	230 V / 50 Hz		
Ireland	230 V / 50 Hz		
Italy	230 V / 50 Hz		
Latvia	230 V / 50 Hz		
Lithuania	230 V / 50 Hz		
Luxemburg	230 V / 50 Hz		
Moldavia	230 V / 50 Hz		
Netherlands	230 V / 50 Hz		
Norway	230 V / 50 Hz		
Poland	230 V / 50 Hz		
Portugal	230 V / 50 Hz		
Romania	230 V / 50 Hz		
Russia	230 V / 50 Hz		
Slovakia	230 V / 50 Hz		

Africa

Algeria	127-220 V / 50 Hz	Niger	220 V / 50 Hz
Angola	220 V / 50 Hz	Nigeria	230 V / 50 Hz
Benin	220 V / 50 Hz	Rwanda	220 V / 50 Hz
Botswana	220 V / 50 Hz	Senegal	110 V / 50 Hz
Burkina Faso	220 V / 50 Hz	Sierra Leone	230 V / 50 Hz
Burundi	220 V / 50 Hz	Somalia	220 V / 50 Hz
Cameroon	127-220 V / 50 Hz	South Africa	220-240 V / 50 Hz
Central Africa Rep.	220 V / 50 Hz	Sudan	240 V / 50 Hz
Chad	220 V / 50 Hz	Swaziland	220 V / 50 Hz
Congo	220 V / 50 Hz	Tanzania	230 V / 50 Hz
Dahomey	220 V / 50 Hz	Togo	127-220 V / 50 Hz
Egypt	220 V / 50 Hz	Tunisia	127-220 V / 50 Hz
Ethiopia	220 V / 50 Hz	Uganda	240 V / 50 Hz
Gabon	220 V / 50 Hz	Zaire	220 V / 50 Hz
Gambia	230 V / 50 Hz	Zambia	220 V / 50 Hz
Ghana	240 V / 50 Hz	Zimbabwe	220 V / 50 Hz
Ivory Coast	220 V / 50 Hz		
Kenya	240 V / 50 Hz		
Lesotho	220-240 V / 50 Hz		
Liberia	120 V / 60 Hz		
Libya	115-220 V / 50 Hz		
Malawi	230 V / 50 Hz		
Mali	220 V / 50 Hz		
Mauritania	220 V / 50 Hz		
Mauritius	230 V / 50 Hz		
Morocco	127-220 V / 50 Hz		
Mozambique	220 V / 50 Hz		
Namibia	220 V / 50 Hz		

Asia			
Abu Dhabi	230 V / 50 Hz	Oman	240 V / 50 Hz
Afghanistan	220 V / 50 Hz	Pakistan	230 V / 50 Hz
Armenia	220 V / 50 Hz	Philippines	110-220 V / 60 Hz
Azerbaijan	220 V / 50 Hz	Qatar	240 V / 50 Hz
Bahrain	110-230 V / 50 Hz, 60 Hz	Saudi Arabia	127-220 V / 50 Hz
Bangladesh	230 V / 50 Hz	Singapore	230 V / 50 Hz
Brunei	240 V / 50 Hz	Sri Lanka	230 V / 50 Hz
Cambodia	220 V / 50 Hz	Syria	220 V / 50 Hz
China	220 V / 50 Hz	Taiwan	110-220 V / 60 Hz
Cyprus	240 V / 50 Hz	Tajikistan	220 V / 50 Hz
Georgia	220 V / 50 Hz	Thailand	220 V / 50 Hz
Hong Kong	220 V / 50 Hz	Turkey	220 V / 50 Hz
India	230-250 V / 50 Hz, 60 Hz	Turkmenistan	220 V / 50 Hz
Indonesia	127-220 V / 50 Hz	United Arab Emirates	220 V / 50 Hz
Iran	220 V / 50 Hz	Uzbekistan	220 V / 50 Hz
Iraq	220 V / 50 Hz	Vietnam	120-220 V / 50 Hz
Israel	230 V / 50 Hz	Yemen	220 V / 50 Hz
Japan	100-220 V / 50 Hz, 60 Hz		
Jordan	220 V / 50 Hz		
Kazakhstan	220 V / 50 Hz		
Kirgizstan	220 V / 50 Hz		
Korea (North)	220 V / 50 Hz		
Korea (South)	110-220 V / 60 Hz		
Kuwait	240 V / 50 Hz		
Laos	220 V / 50 Hz		
Lebanon	110-220 V / 50 Hz		
Malaysia	240 V / 50 Hz		
Myanmar	240 V / 50 Hz		

Sakregister

D	
Djup, typisk noggrannhet.....	62
R	
Räckvidd, djup.....	62
Rörsond	
Funktionskontroll.....	87
S	
Sändare	
Funktionskontroll.....	82
Sökare	
Funktionskontroll.....	78
Sond	
Funktionskontroll.....	89
T	
Tekniska data	62
Temperatur	
Fastighetsanslutningssats	
Användning	73
Förvaring	73
Rörsond	
Användning	70
Förvaring	70
Sändare	
Användning	67
Förvaring	67
Signalklämma	
Användning	75
Förvaring	75
Sökare	
Användning	64
Förvaring	64
Sond	
Användning	72
Förvaring	72
Typiskt sökningsområde	
Avstånd längs ledare	62
Längd.....	66