



MANUAL

Elma 6100EVSE True RMS multimeter

Dansk/Norsk	1 - 9
Svenska	10 - 16
English	17 - 23

EAN: 5706445840656



Specifications/Specifikationer/ Spesifikasjoner

Function/Funktion	Range &	Accuracy (% of reading + digit)
AC Voltage/Spænding/ Spänning/Spenning	6.000V AC	± (1.0% + 5d)
	60.00V AC	
	600.0V AC	± (1.2% + 5d)
DC Voltage/Spænding/ Spänning/Spenning	600.0mV DC	± (1.0% + 8d)
	6.000V DC	± (1.0% + 3d)
	60.00V DC	
	600.0V DC	± (1.2% + 3d)
AC Current/Strøm/Ström	600.0uA AC	± (2.0% + 5d)
	6000uA AC	± (2.5% + 5d)
	60.00mA AC	
	600.0mA AC	
10A AC	± (3.0% + 7d)	
DC Current/Strøm/Ström	600.0uA DC	± (1.0% + 3d)
	6000uA DC	± (1.5% + 3d)
	60.00mA DC	
	600.0mA DC	
	10A DC	± (2.5% + 5d)
EVSE-Current/ Strøm/Ström	6-80A	±(1.5% + 2 d)
Sensitivity/ Følsomhed/ Känslighet	Vrms>5V	
Flexible AC Current/ Strøm/Ström	30.00A	±(3% + 8 d)
	300.0A	±(3% + 5 d)
	3000A	
Need to use with the Flexible AC Current Clamp meter ElmaFlex 430		
Ω Resistance/modstand/ Motstand	600.0Ω	± (1.0% + 4d)
	6.000kΩ	± (1.5% + 5d)
	60.00kΩ	
	600.0kΩ	
	6.000MΩ	
	60.00MΩ	± (3.5% + 20d)
F Capacity/ Kapacitet/Kapasitet	60.00nF	± (5.0% + 35d)
	600.0nF	± (3.0% + 5d)
	6.000μF	
	60.00μF	± (4.0% + 5d)
	600.0μF	
	6000μF	
HZ Frequency/frekvens	9.999Hz	± (1.0% + 5d)
	99.99Hz	
	999.9Hz	
	9.999kHz	
ElmaFlex 430	30.00A AC	± (3%+8d)
	300.0A AC	± (3%+5d)
	3000A AC	± (3%+5d)

Note! Accuracy is given as ±(% of reading + counts of least significant digit) at 23 °C ±5 °C, with relative humidity less than 80% RH. Check waveform is sine wave.

Bemærk: Nøjagtigheden er angivet som ± (% af læsning + tæller af mindst betydende ciffer) ved 23 °C ± 5 °C, med relativ luftfugtighed på mindre end 80% RH. Test bølgeformen er en sinuskurve.

Obs! Noggrannheten anges som ± (% av läsning + räkning med minst signifikant siffra) vid 23 °C ± 5 °C, med relativ fuktighet mindre än 80% RH. Test vågformen är en sinuskurva.

UK: Recommended calibration interval: 1 year.

DK: Anbefalet kalibreringsinterval: 1 år.

SE: Rekommenderat kalibreringsintervall: 1 år.

Dansk/Norsk

Indhold

Specifications/Specifikationer/ Spesifikasjoner.....	2
1 Introduktion	3
2 Sikkerhed.....	4
2.1 Internationale sikkerhedssymboler	4
2.2 Sikkerheds information	4
2.3 Advarsler	4
2.4 Forsigtighed udvises.....	4
3 Beskrivelse.....	5
3.1 Instrumentet.....	5
3.2 Display	5
4 Anvendelse	6
4.1 Målinger.....	6
4.2 Hold/Baggrundsllys.....	8
4.3 MAX/MIN - RANGE	8
4.4 Bluetooth / Lommelygte	8
4.5 Automatisk sluk (APO).....	8
5 Vedligeholdelse.....	9
6 Rengøring	9
7 Udskiftning af batteri.	9
8 Udskiftning af sikring.....	9
9 Generelle specifikationer.....	9

1 Introduktion

Elma 6100EVSE er et robust SAND RMS Multimeter med bla:




- AC/DC Spænding
- AC/DC Strøm
- EVSE-CP
- Modstand
- Kapacitet
- Frekvens/Duty Cycle
- Gennemgang
- Diode
- Auto sluk funktion
- Data Hold
- Maks/Min
- Lommelygte
- Bluetooth til **Elma Link** App (iOS Android)
- Baggrundsbelyst LCD display
- Ekstern AC Flex strømtang **ElmaFlex 430**

Med Bluetooth funktionen og den gratis **Elma Link APP** som findes både til iOS og Android bliver **Elma 6100EVSE** til et sikkert og smart dokumentationsværktøj. Se dit display direkte på din Android/iOS device og foretag målinger i sikker afstand fra farlige spændinger. Se og gem alle værdier, kurver og grafer direkte på telefonen. Del via e-mail.

Tilbehør: ElmaFlex 430 fleksibel strømtang 30/300/3000A AC EAN: 5706445840496

2 Sikkerhed

2.1 Internationale sikkerhedssymboler

-  Dette symbol indikerer at brugeren skal henholde sig til manualen for yderligere information
-  Dette symbol indikerer at der under normal brug kan være farlige spændinger til stede.
-  Dobbelt isoleret.

2.2 Sikkerheds information

- Overskrid ikke den maksimale tilladte værdi på indgangen.
- Tilslut ikke spænding på indgangen når instrumentet står i Ω området.
- Sluk instrumentet når det ikke er i brug. Sæt omskifter til **OFF**
- Fjern batteriet, hvis det ikke skal bruges indenfor 60 dage.

2.3 Advarsler

- Funktionsomskifteren sættes til ønskede parameter inden målingen påbegyndes.
- Når der skal måles spænding, må omskifteren ikke drejes til strøm(A) eller modstands(Ω) positionen.
- Mål ikke strøm på kredsløb, hvor spændingen overstiger 600V
- Alle prøveledninger fjernes fra objektet, inden der skiftes område.
- Overskrid ikke den maksimale grænse på indgangen.

Funktion	Maksimum på indgangen
A AC, A DC	10A AC/DC
V DC, V AC, Frekvens, Duty Cycle, EVSE-CP	600 V DC/AC
Modstand, kapacitet, diode test og iFlex A strøm	300 V DC/AC

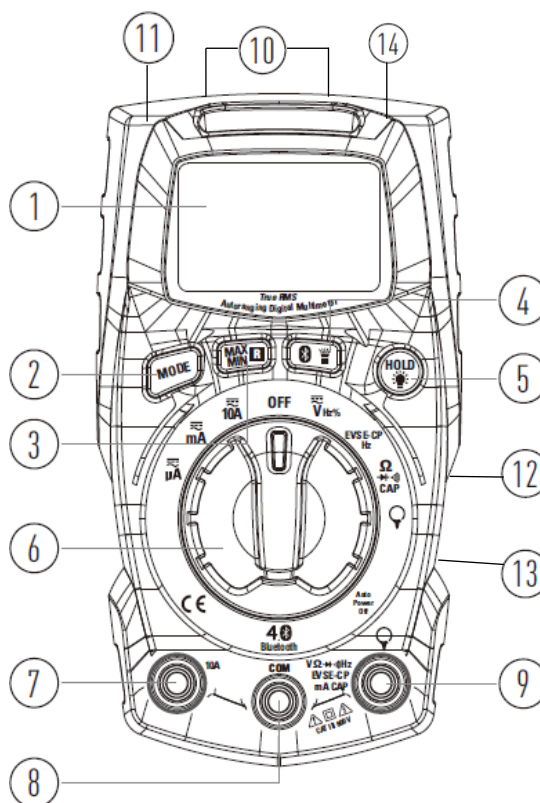
2.4 Forsigtighed udvises

- Ukorrekt brug af dette instrument kan forårsage ødelæggelse, stød, skade eller død. Læs og forstå denne manual før instrumentet tages i brug.
- Fjern altid prøveledningerne inden batterier og sikring udskiftes.
- Undersøg instrumentet og prøveledninger for evt. skader inden instrumentet tages i brug, reparer eller udskift evt. defekte dele inden instrumentet tages i brug.
- Udvis stor forsigtighed under målingerne, hvis spændingen er større end 25VAC RMS eller 35VDC. Disse spændinger er kategoriseret som farlige elektriske stød.
- **Aflad** altid kondensatorer og fjern strømmen fra objektet, før der måles **diodes-modstand** og **gennemgang**.
- Spændingskontrol på stikkontakter kan være svært og vildledende på grund af usikkerheden omkring korrekt forbindelse til de "beskyttede" elektriske kontakter. Andet udstyr bør bruges til at sikre, at terminalerne ikke er "levende".
- Hvis instrumentet anvendes til andre formål end beskrevet af leverandøren, kan instrumentets beskyttelse blive tilsidesat

3 Beskrivelse

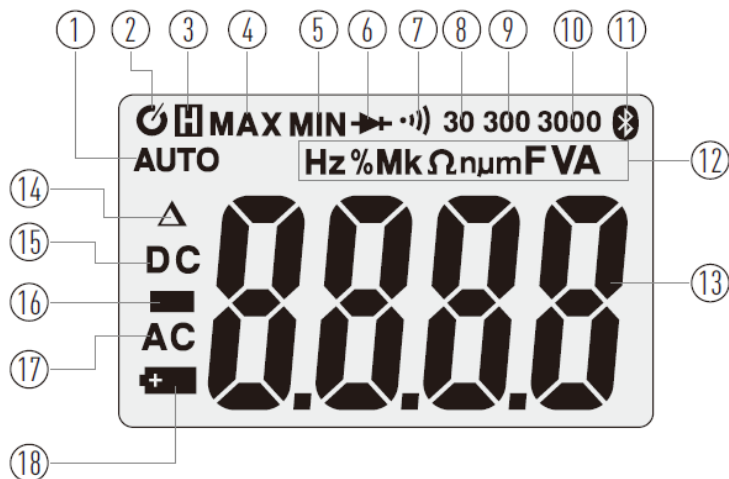
3.1 Instrumentet

1. LCD-display
2. **MODE** Funktions tast
3. **MAX/MIN/R** (Maks og minimum/Område) tast
4. Lommelygte / **Bluetooth** tast
5. **HOLD** Data hold / baggrundsllys tast
6. Dreje funktionsomskifter
7. **10A** indgang (RØD)
8. **COM** Indgang (-) SORT for: Se pkt. 7
9. **+** Indgang (RØD) for V - Ω - Diode – gennemgang – kapacitet –Hz% - EVSE-CP - Ekstern strøm tang
10. Holder til 2 prøvepinde (bagside)
11. **Batteridæksel** (øverst bagsiden)
12. **Skrå stand** (bagsiden)
13. **Sikringsdæksel** (bagsiden nederst)
14. **Lommelygte** (toppen)



3.2 Display

	Symbol	Beskrivelse
1	AUTO	Auto område valg
2		Auto sluk
3		Data hold
4-5	MAX MIN	Maksimum/minimum
6		Diode test
7		Gennemgangstest
8-9-10	30-300-3000	Område
11		Bluetooth til Elma Link APP



	Hz %	Hertz, Frekvens / Hz procent (%) Duty Cycle
	M, k, μ, n, m	Måleenhed præfiks Mega – kilo – micro - nano - milli
12	mV V	milli volt - Volt
	Ω	Ohm, Modstand
	A	Ampere, Strøm
	F	Farad, kapacitet
13		Displaycifre til måleresultat
14		Relativ værdi
15	DC	DC strøm/spænding
16		Negativt fortegn
17	AC	AC strøm/spænding
18		Lav batteri indikator

4 Anvendelse

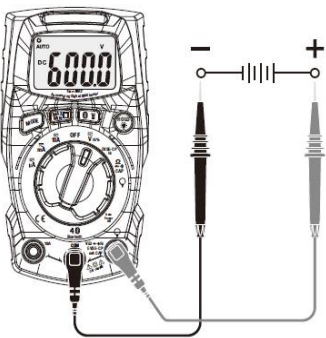
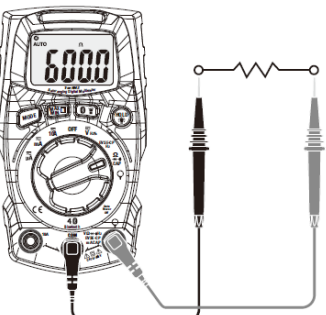
NB! Læs og forstå alle **advarsler** og forsigtigheds**anvisninger** beskrevet i denne manual inden instrument tages i brug. Sluk instrumentet ("OFF" position), når instrument ikke bruges.

4.1 Målinger

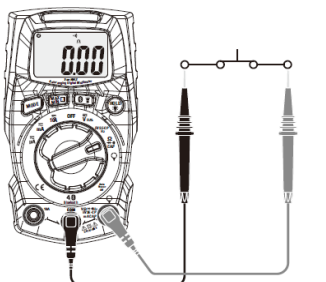
1. For AC DC Spænding – Frekvens, Duty Cycle – EVSE-CP/ Hz – Modstand – Gennemgang – diode og kapacitets målinger.

Rød prøveledning til + "VΩHz%" indgang, sorte til den sorte – "COM"-indgang.

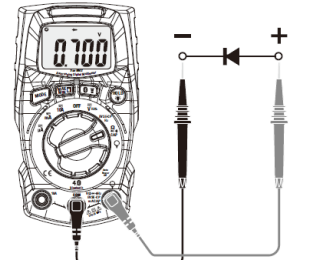
Testproberne's spids placeres med god kontakt, parallelt på kredsløbet, der skal måles.

Opstilling	Måling af	Omskifter	*Mode	Display
	1a DC-spænding ±	$\overline{\sim}$ VHz%	0	<u>DC</u> V el. m V
	AC-spænding	\sim VHz%	0	AC V
	Frekvens	$\overline{\sim}$ VHz%	1	Hz
	Duty Cycle	$\overline{\sim}$ VHz%	2	%
	1b Modstand	$\Omega \rightarrow \rightarrow \rightarrow$ CAP	0	Ω el. M Ω el. K Ω

1a. Bemærk polariteten ved DC-målinger, rød til + sort til Com.

	1c Gennemgang	$\Omega \rightarrow \rightarrow \rightarrow$ CAP	1	Ω og $\rightarrow \rightarrow \rightarrow$
---	----------------------	--	---	---

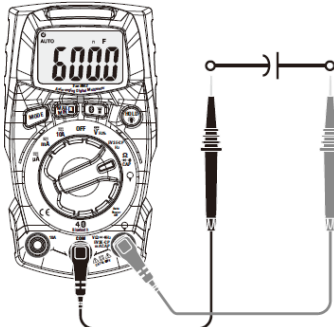
1c. Ved måling af gennemgang, høres en akustisk lyd, hvis modstanden er < 50 Ω .

	1d Diode	$\Omega \rightarrow \rightarrow \rightarrow$ CAP	2	$\rightarrow \rightarrow \rightarrow$ og V
---	-----------------	--	---	--

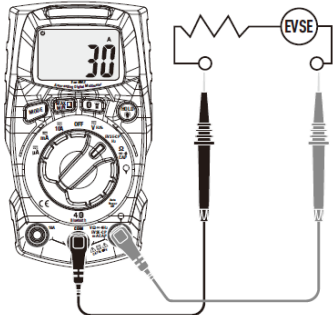
1d. Ved måling på dioder, placeres den røde prøveledning på anoden og den sorte på katoden, spændingen vil typisk ligge mellem **0,4** og **0,7 V**.

Vendes polariteten vil displayet vise "OL", som den også gør når dioden er afbrudt.

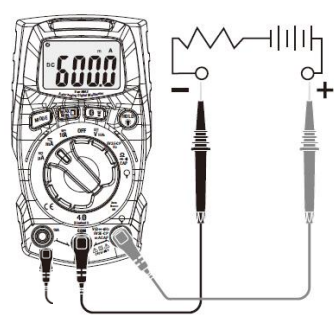
Er dioden kortsluttet viser displayet en værdi tæt på **0mV**

Opstilling	Måling af	Omskifter	*Mode	Display
	1e Kapacitet	$\Omega \rightarrow \text{CAP}$	3	n F

1e. **ADVARSEL:** For at undgå elektrisk stød, skal kondensatoren aflades før der måles.

	1f EVSE-CP/Hz	EVSE-CP/Hz	0	A
			1	Hz

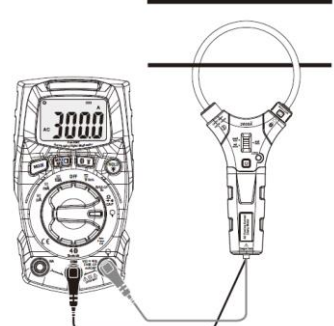

1f. Aflæs EVSE strøm på displayet – tryk på **Mode** og aflæs frekvens

	2	AC Strøm 10A	$\overline{10A}$	0	DC A
		DC Strøm 10A		1	AC A
	3	AC Strøm mA	\overline{mA}	0	DC mA
		DC Strøm mA		1	DC μ A
		AC Strøm μ A	$\overline{\mu A}$	0	DC μ A
		DC Strøm μ A		1	DC μ A

2- 10A 3- mA/ μ A

2-3 Spidsen af testproberne placeres med god kontakt i serie på kredsløbet, der skal måles.

*2 For strømmåling max. 10 A (kun i 30 sek. hvert 15. min.)

	4	** Strøm med ekstern flex tang		0	A
		** Tilbehør Ekstern AC strømtang model ElmaFlex 430 EAN: 5706445840496			


4. Monter den røde ledning fra den eksterne Flex tang til den røde + "V Ω Hz%.. indgang, og den sorte ledning til den sorte – "COM"-indgang.

Åbn den **flexible ElmaFlex 430 tang** ved at dreje på **drejelåsen**, før tangen rundt om en enkel faseleder og luk tangen helt igen.

Den aktive leder skal placeres i midten af den fleksible tang for mest nøjagtige resultat, aflæs nu strømmen direkte på multimeteret.

* **Mode** Antal tryk på **Mode** tasten

4.2 Hold/Baggrundslys

Hold. For at "fryse" en måling, trykkes på **HOLD** tasten. Mens **Hold** er aktiv, vises  ikonet på displayet. Tryk på **Hold** tasten igen for at vende tilbage til normal måling.

Baggrundslys: Instrumentets LCD-display er udstyret med baggrundsbelysning for lettere visning i svagt oplyste områder.

Tryk og hold på **HOLD/Baggrundslys** tasten for at tænde /slukke for baggrundsbelysningen.

4.3 MAX/MIN - RANGE

Når der udføres målinger i de almindelige AC/DC-strøm og spændings funktioner, kan **MAX/MIN** funktion aktiveres, det betyder at man udover det aktuelle måleresultat også kan "opsamle" højeste og laveste resultat, indenfor den periode man måler. Dette kan altså **ikke** anvendes ved: **Ekstern strømtang, Modstand, gennemgang-, diode, kapacitet-, frekvens, EVSE-CP/ Hz** samt **Duty Cycle**.

1. Ved første tryk på **MAX/MIN/RANGE** tasten aktiveres opsamlingen af maks./min. værdier. Displayet viser **MAX**, og instrumentet vil "fryse" den til enhver tid højeste værdi der er målt. Værdien vil kun blive opdateret, hvis der detekteres en højere værdi.
2. Tryk igen på **MAX/MIN/RANGE** tasten for nu at se minimumværdien. Displayet viser **MIN**, og viser den laveste værdi der er målt. Værdien vil kun blive opdateret, hvis der detekteres en endnu lavere værdi.
3. For at forlade **MIN/MAX** funktion, tryk og hold på **MAX/MIN/RANGE** tasten i 1 sekund.
4. **Manuel range** (område) Start med et tryk og hold på **MAX/MIN/RANGE** tasten i 1 sekund, så slår man auto range (område) fra (**AUTO** forsvinder fra displayet), for hvert efterfølgende tryk på **MAX/MIN/RANGE** ændres området, til det område man ønsker.

4.4 Bluetooth / Lommelygte

Lommelygte: Et kort tryk på Bluetooth/**lommelygte**-tasten for at tænde og slukke den indbyggede lommelygte.

Bluetooth: Et langt tryk på **Bluetooth/lommelygte** tasten, vil aktivere Bluetooth forbindelsen der giver mulighed for, med den gratis **Elma Link APP**, der kan downloades på **App store** eller **Google play**, at styre instrumentet i sikker afstand med din smartphone samt at gemme og overføre målingerne til deling og dokumentation på den opgave man er i gang med.

4.5 Automatisk sluk (APO)

Instrumentet slukker automatisk efter ca. 15 min. for at spare på batteriet. 2 korte pib lyder nogle sekunder inden der slukkes. For at tænde instrumentet igen, tryk på en vilkårlig tast, eller drej omskifteren til **OFF** og derefter til ønskede funktion.

For at slå autosluk funktionen fra, skal man holde **Mode** tasten nede samtidigt med man tænder instrumentet. **Mode** tasten skal holdes nede indtil instrumentet er startet helt op.

Auto sluk symbolet  forsvinder fra displayet.

5 Vedligeholdelse

ADVARSEL: Risiko for elektrisk stød. For at undgå elektrisk stød skal prøveledninger fjernes fra instrumentet, og instrumentet skal slukkes, før man åbner sikring og batteri dæksler. Brug ikke instrumentet når disse ikke er helt monteret.

6 Rengøring

Sørg for at holde instrumentet rent ved jævnligt at tørre det af, med en fugtig klud vredet op i mild sæbe. Brug ikke opløsning og slibemidler.

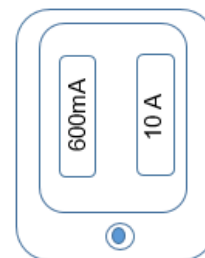
7 Udskiftning af batteri.

1. Løsn skruen til batteridækslet (øverst på bagsiden)
2. Udskift de 2 AAA 1,5V alkaline batterier.
3. Påsæt batteridækslet igen.

8 Udskiftning af sikring.


Instrumentet er sikret med 2 sikringer, for beskyttelse. Ved udskiftning skal man anvende samme type sikringer.

1. Løsn skruen til sikringsdækslet. (nederst under skråstanden på bagsiden)
2. Udskift den defekte sikring. Type F10A/600V eller Type F600mA/600V
3. Påsæt sikringsdækslet igen.



9 Generelle specifikationer

Anbefalet kalibreringsinterval: 1 år

Display	6000 Cifre LCD
Gennemgangs check	Grænseværdi 50Ω; Test strøm < 0.5mA
Diode test	Test strøm typisk 0.3mA , åbent kredsløbs spænding < 3.3VDC typisk
Lav batteri indikation	 vises
Over-range indikation	'OL' vises
Måle hastighed	2 aflæsninger pr. sekund, nominal
Indgangs impedans	10MΩ (VDC og VAC)
AC respons	Sand rms (50-400Hz, AAC - VAC og Fleksibel AC strømtang)
Anvendelses Temperatur	+5 °C til +40 °C
Opbevarings Temperatur	-20 °C til +60 °C
Anvendelses fugtighed	Maks 80% op til +31 °C faldende lineært til 50% ved +40 °C
Opbevarings fugtighed	<80%
Anvendelse i højder på	Maks. 2000 meter
Batteri	2 stk. " AAA" 1.5V Alkaline batterier
Sikringer	1 stk. Type F10A/600V og 1 stk. Type F600mA/600V
Auto sluk	Efter ca. 15 minutter
Dimension & Vægt	121 x 67 x 35mm; 190g
Sikkerhed	Til indendørs brug og i overensstemmelse med kravene til dobbeltisolering til IEC1010-1 (2001): EN61010-1 (2001) Overspændings Kategori III 600V, Forureningsgrad 2.

Svenska

Innehåll

Specifications/Specifikationer/ Spesifikasjoner.....	2
1 Inledning	10
2 Säkerhet.....	11
2.1 Internationella säkerhetssymboler	11
2.2 Säkerhetsinformation.....	11
2.3 Varningar	11
2.4 Varning visas	11
3 Beskrivning	12
3.1 Instrumentet.....	12
3.2 Display.....	12
4 Användning	13
4.1 Mätningar.....	13
4.2 Hold / bakgrundsbelysning	15
4.3 MAX/MIN RANGE.....	15
4.4 Bluetooth / Ficklampa	15
4.5 Automatisk avstängning (APO).....	15
5 Underhåll.....	16
6 Rengöring	16
7 Byta batteri.....	16
8 Byta säkring.....	16
9 Generella specifikationer.....	16

1 Inledning

Elma 6100EVSE är en robust True RMS AC / DC multimeter med bla:

- AC / DC spänning
- AC/DC ström
- EVSE-CP
- Resistans
- Kapacitet
- Frekvens/Duty Cycle
- Kontinuitet
- Diod
- Auto avstängning
- Data Hold
- Max/Min
- Ficklampa
- Bluetooth till **Elma Link** App (iOS Android)
- Bakgrundsbelys LCD display
- För extern flexibel strömtång **ElmaFlex 430**

Med Bluetooth-funktionen och den kostnadsfria **Elma Link APP** som är tillgänglig för både iOS och Android, blir **Elma 6100EVSE** ett säkert och smart dokumentationsverktyg. Titta på din skärm direkt på din Android / IOS-enhet och ta mätningar på ett säkert avstånd från farliga spänningar. Visa och spara alla värden, kurvor och diagram direkt på din smart device. Dela via e-post.

Tillbehör: ElmaFlex 430 flexibel 30/300 / 3000A AC

EAN: 5706445840496



2 Säkerhet

2.1 Internationella säkerhetssymboler



Denna symbol indikerar att användaren hänvisas till manualen för ytterligare information



Denna symbol indikerar att vid normal drift kan det förekomma farliga spänningar.



Dubbel isolerad.

2.2 Säkerhetsinformation

- Överstiger inte det maximala tillåtna värdet på ingången.
- Anslut inte spänning vid ingången när instrumentet befinner sig i Ω -området.
- Stäng av instrumentet när det inte används. Ställ omkopplaren på OFF
- Ta bort batteriet om det inte behövs inom 60 dagar.

2.3 Varningar

- Funktionsomkopplaren är inställd på önskad parameter när mätningen startas.
- Slå inte funktionsomkopplaren till ström (A) eller motstånd (Ω) vid mätning av spänning.
- Mät inte ström på kretsar med spänningar över 600V
- Ta bort alla testledningarna från objektet innan du byter område.
- Överskrid inte gränsvärdena för ingångarna.

Funktion	Maximum på ingången
A AC, A DC	10A DC/AC
V AC, V DC, Frekvens, Duty Cycle, EVSE-CP	600 V DC/AC
Resistans, kapacitans, diodtest och iFlex A ström	300 V DC/AC

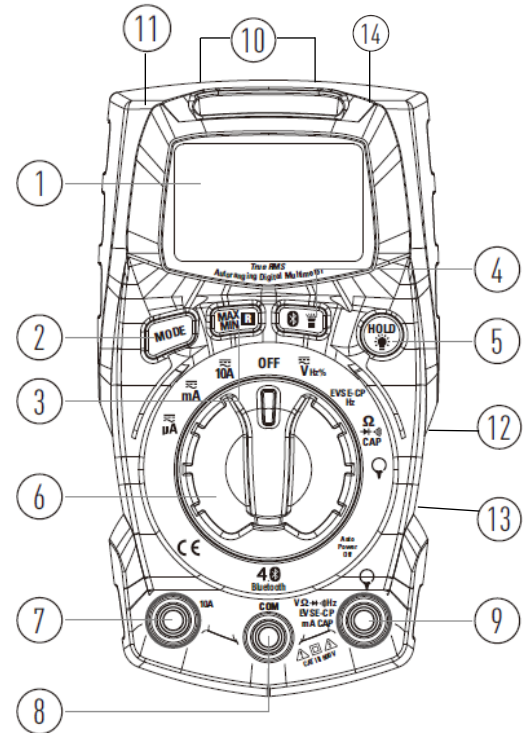
2.4 Varning visas

- Felaktig användning av detta instrument kan orsaka skador, chocker, skador eller dödsfall.
- Läs och förstå denna handbok innan du använder instrumentet.
- Om instrumentet används för andra ändamål än leverantören har beskrivit, kan instrumentets skydd överstiga.
- Ta alltid bort testledningarna innan du byter ut batterier och säkringar.
- Kontrollera instrumentet och testledningarna för någon skada innan instrumentet används, Reparera eller byt ut vid behov. defekta delar innan instrumentet används.
- Var försiktig under mätningarna om spänningen är större än 25VAC RMS eller 35VDC. Dessa spänningar kategoriseras som farliga elektriska stötar.
- **Ladda ur** alltid kondensatorerna och ta bort strömmen från föremålet före mätning av diodernas resistans och genomgång
- Spänningskontroller på eluttag kan vara svåra och vilseledande på grund av osäkerheten i anslutningen till de försänkta elektriska kontakterna. Andra medel bör användas för att säkerställa att terminalerna inte är "live". (Aktiva)
- Om instrumentet används för andra ändamål än vad leverantören har beskrivit, kan skyddet av instrumentet överskridas.

3 Beskrivning

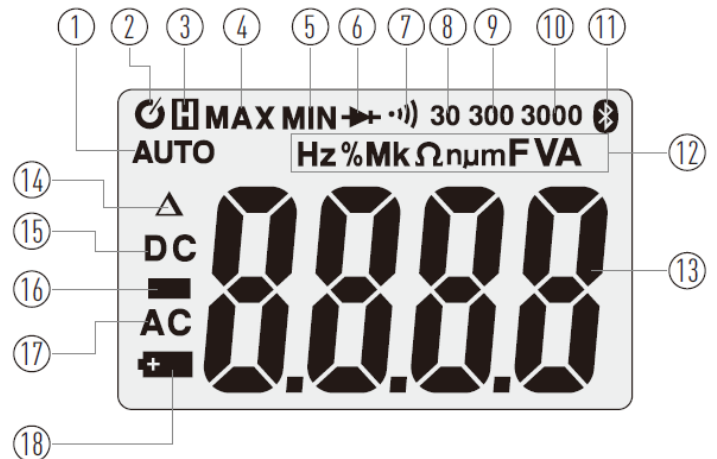
3.1 Instrumentet

1. LCD-skärm
2. **MAX/MIN/R** (Max och Minsta / Område knapp)
3. **MODE** Funktionsknapp
4. Vrid funktionsomkopplaren
5. **10A** ingång (röd)
6. **COM** ingång (-) svart för: Se punkt 7
7. **+** Ingång (Röd) for V - Ω - Diod – kontinuitet - kapacitans -Hz% - Extern strömtång
8. **HOLD** Data Hold / bakgrundsbelysning - knapp
9. Ficklampa / **Bluetooth**-knapp
10. **Säkringsdæksel** (bagsiden botten)
11. **Batterilucka** (överst baksida)
12. Hållare för 2 testprobar (baksida)
13. **Ficklampa** (topp)
14. **Lutande position** (baksida)



3.2 Display

Display		Beskrivning
1	AUTO	Automatiskt område val
2		Automatisk avstängning
3		Data hold
4-5	MAX MIN	Den maximala/minimala
6		Diod test
7		Kontinuitet test
8-9-10	30-300-3000	Område
11		Bluetooth till Elma Link APP



	Hz %	Hertz, Frekvens / Hz procent (%) Duty Cycle
	M, k, μ , n, m	Mätningens enhet prefix M ega – k ilo – m icro - nano - milli
	mV V	milli volt - Volt
12	Ω	Ohm, Resistans
	A	Ampere, Ström
	F	Farad, kapacitans
13		Displayen visar mätresultat
14		Relativ värde
15	DC	DC spänning
16		Negativt tecken
17	AC	AC spänning / växelström
18		Indikator för lågt batteri

4 Användning

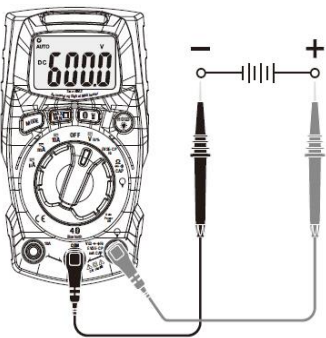
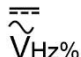

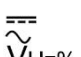
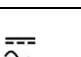
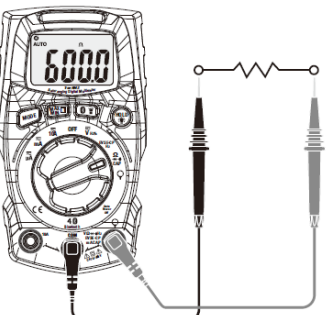
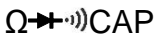
OBS! Läs och förstå alla varningar och försiktighetsåtgärder som beskrivs i den här manualen. Vrid funktionsomkopplaren till läge "OFF" när instrumentet inte används

4.1 Mätningar

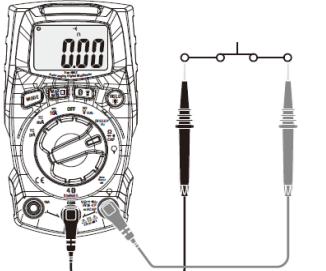
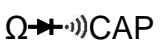
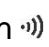
1. Gäller **AC DC Spänning – Frekvens, Duty Cycle – EVSE-CP/ Hz – Resistans, kontinuitet, diod och kapacitansmätningar**

Montera den röda mätsladden till den röda + "VΩHz%". Ingången och den svarta mätsladden till den svarta "COM" -ingången på instrumentet.

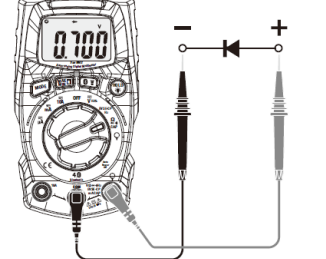
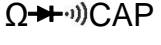

Testprobernas spets placeras med god kontakt parallellt på kretsen som skall mätas.

Mät inställningar	Mätning av	Omkopplaren	*Mode	Display
	1a DC- spänning ±		0	<u>DC</u> V el. m V
	AC- spänning		0	AC V
	Frekvens		1	Hz
	Duty Cycle		2	%
	1b Resistans		0	Ω el. MΩ el. KΩ

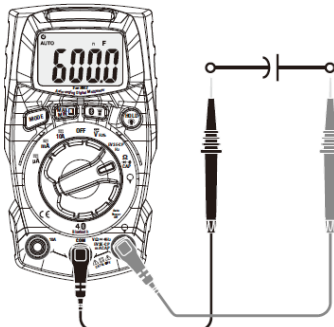
1a. Observera polariteten av DC-mätningar., röda till + och svart till Com.

	1c Kontinuitet		1	Ω och 
---	-----------------------	---	---	---

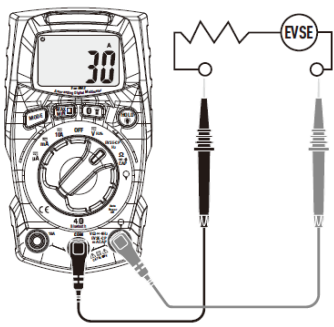
1c. Notera vid kontinuitet mätning hörs ett hörbart ljud om motståndet är < 50Ω.

	1d Diod		2	 och V
---	----------------	---	---	---

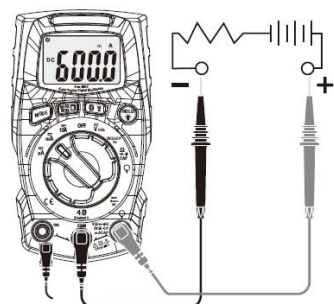



1d. Observera vid mätning på dioder måste den röda testproben placeras på anoden och den svarta testproben på katoden, spänningen kommer vanligtvis att vara mellan 0,4 och 0,7 V. Omvänd polaritet visar displayen "OL", vilket den också gör när dioden är avbruten. Om dioden är kortsluten, visar displayen ett värde nära 0mV.

Mät inställningar	Mätning av	Omkopplaren	*Mode	Display
	1e Kapacitet	$\Omega \rightarrow \text{CAP}$	3	n F

1e. **WARNING:** Töm kondensatorn före mätning för att undvika elektriska stötar.

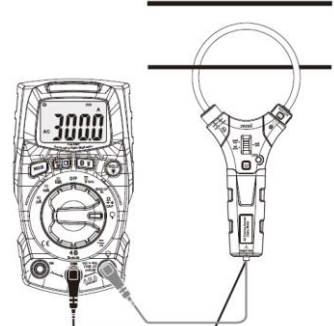

	1f EVSE-CP/Hz	EVSE-CP/Hz	0	A
			1	Hz

1f. Avläsa EVSE Ström på displayen - tryck på Mode och avläs frekvens

	*2	AC Ström 10A		0	DC A
		DC Ström 10A		1	AC A
	3	AC Ström mA		0	DC mA
		DC Ström mA		1	DC μ A
		AC Ström μ A		0	DC μ A
		DC Ström μ A		1	DC μ A

2-3 Testproberna spets placeras med god kontakt i serie på kretsen som skall mätas.

*2 För strömmätning max. 10 A (endast i 30 sek. var 15:e min.)

	4	** Ström med extern flexång		0	A
		** Tillbehör Extern AC strömtång modell ElmaFlex 430 EAN: 5706445840496			

4. Öppna den flexibla **ElmaFlex 430** tången genom att vrida den roterande spärren, placera tången runt en enfas ledare och stäng tången helt igen.

Ledaren måste placeras i mitten av den flexibla tången för det mest exakta resultatet, läs av strömmen direkt på multimeteren.

4.2 Hold / bakgrundsbelysning

Hold. För att "frysa" en mätning, tryck på **HOLD**-knappen. Medan data-hållaren är aktiv visas  ikonen på displayen. Tryck på håll igen för att återgå till normal mätning.

Bakgrundsbelysning: Instrumentets LCD-skärm är utrustad med bakgrundsbelysning för lättare visning i svag belysning.

Håll **HOLD / Backlight**-knappen intryckt för att sätta på / stänga av bakgrundsbelysningen.

4.3 MAX/MIN RANGE

Vid mätning i normala växelströms- och spännings funktioner kan MAX / MIN-funktionen aktiveras, vilket innebär att förutom det aktuella mätresultatet kan du också samla in de högsta och lägsta resultaten inom den period du mäter. Detta kan **inte** användas för:

Extern ström tång, motstånd, kontinuitet, diod, kapacitet, frekvens och Duty Cycle.

1. Vid första tryckningen på **MAX / MIN / RANGE**-knappen aktiveras kollektion av max / min-värden. Displayen visar **MAX**, instrumentet "fryser" det högsta värdet som mäts. Värdet uppdateras endast om ett högre värde detekteras.
2. Tryck på **MAX/MIN / RANGE**- knappen igen för att se minimivärdet. Displayen visar **MIN** och visar det lägsta värdet som mäts. Värdet uppdateras endast om ett lägre värde detekteras.
3. För att lämna **MIN / MAX**-funktionen, tryck och håll **MAX / MIN / RANGE**-knappen intryckt i 1 sekund.
4. **Manuell auto range**- Börja med en tryckning på **MAX / MIN / RANGE**-knappen i 1 sekund, så stänges av auto range (**AUTO** försvinner från displayen), för varje efterföljande tryck på **MAX / MIN / RANGE** ändras område, till det område du vill ha.

4.4 Bluetooth / Ficklampa

Ficklampa: Ett kort tryck på Bluetooth / **Ficklampa** knappen för att slå på och stänga av den inbyggda ficklampan.

Bluetooth: Ett långt tryck på **Bluetooth** / Ficklampa knappen, aktivera Bluetooth-anslutningen. Ladda ner den gratis **Elma Link APP**, från App Store eller Google Play, och kontrollera instrumentet i säkert avstånd med din smartphone samt att spara och överföra mätningarna till delnings- och dokumentation till den uppgift du gör.

4.5 Automatisk avstängning (APO)

Instrumentet stängs automatiskt av efter ca. 15 min. för att spara batteriströmmen, där hörs två korta pip några sekunder innan den stängs av. För att slå på instrumentet igen, tryck på valfri knapp eller vrid funktionsomkopplaren till **OFF** och sedan till önskad funktion.

För att stänga av automatisk avstängning, tryck och håll inne **Mode**-knappen när du slår på instrumentet. **Mode** knappen måste hållas nere tills instrumentet är helt startat.

Symbolen  för automatisk avstängning försvinner från displayen.

5 Underhåll

OBS: Risk för elektriska stötar. För att förhindra elektriska stötar, ta bort testledningarna från instrumentet och stäng av instrumentet innan du öppnar säkringen och batteriluckan. Använd inte instrumentet när det inte är fullt utrustat.

6 Rengöring

Se till att hålla instrumentet rent med att torka av den med en fuktig trasa och mild tvål. Använd inte lösningsmedel och slipmedel.

7 Byta batteri.


1. Lossa locket på batteriluckan
2. Byt ut 2 AAA 1.5V-batterier.
3. Sätt tillbaka batteriluckan.

8 Byta säkring.

1. Instrumentet är säkrat med två säkringar för skydd. Använd samma typ av säkringar vid byte.
2. Byt ut den defekta säkringen. Typ F10A/600V eller Typ F600mA/600V
3. Sätt tillbaka säkringslocket.

9 Generella specifikationer

Rekommenderad kalibrerings intervall: 1 år

Display	6000 siffriga LCD
Kontinuitets test	Gränsvärde 50Ω; Test ström < 0.5mA
Diod test	Test ström på typisk 0.3mA ,öppen kretslopps spänning typisk < 3.3VDC
Låg batteriindikation	 visas
Over-range indikation	'OL' visas
Mät hastighetsintervall	2 avläsningar pr. sekund, nominal
Ingångs impedans	10MΩ (VDC och VAC)
AC respons	True rms (50-400Hz, AAC - VAC och med Flexibel AC strömtång)
Användnings Temperatur	5°C till 40°C
Förvarings Temperatur	-20°C till 60°C
Användnings fuktighet	Max 80% upp till 31°C minskar linjärt till 50% vid 40°C
Förvarings fuktighet	<80%
Användnings höjd på	Max. 2000 meter
Batteri	2 STK. " AAA" 1.5V Alkaline batterier
Säkringar	1 STK. Typ F10A/600V och 1 STK. Typ F600mA/600V
Auto off	Efter ca. 15 minuter
Dimension & Vikt	121 x 67 x 35mm; 190g
Säkerhet	För inomhusbruk och i enlighet med kraven för dubbelisolering för IEC1010-1 (2001): EN61010-1 (2001) Överspänningskategori III 600V, föroreningsnivå 2.

English

Contents

Specifications/Specifikationer/ Spesifikasjoner.....	2
1 Introduction	17
2 Safety.....	18
1.1 International Safety Symbols	18
2.1 SAFETY NOTES	18
2.2 WARNINGS	18
2.3 CAUTIONS	18
3 Description	19
3.1 Meter description	19
3.2 Display	19
4 Operation	20
4.1 Measurements	20
4.2 Hold/ Back light.....	22
4.3 MAX/MIN RANGE.....	22
4.4 Bluetooth/ Flash light	22
4.5 Automatic Power OFF (APO).....	22
5 Maintenance	23
6 Cleaning and Storage	23
7 Battery replacement.....	23
8 Fuse replacement	23
9 General specification.....	23

1 Introduction

Instructions for **Elma 6100EVSE multimeter**

Elma 6100EVSE is a robust TRUE RMS AC / DC multimeter equipped with:

- AC/DC Voltage
- AC/DC Current
- EVSE
- Resistance
- Capacitance
- Frequency/Duty Cycle
- Continuity
- Diode
- Auto Power OFF
- Data Hold
- Max/Min
- Flashlight
- Bluetooth for **Elma Link** App (iOS Android)
- Backlight LCD display
- Flexible AC Current with **ElmaFlex 430**

With the **Bluetooth** feature and the free **Elma Link APP** available for both iOS and Android, the **Elma 6100EVSE** becomes a safe and smart documentation tool. Watch your display directly on your Android / iOS device and take measurements at a safe distance from dangerous voltages. View and save all values, curves and graphs directly on your smartphone. Share via email.

Accessories: **ElmaFlex 430** current clamp with three ranges 30/300/3000A AC
EAN: 5706445840496



2 Safety

1.1 International Safety Symbols



This symbol, adjacent to another symbol or terminal, indicates the user must refer to the manual for further information.



This symbol, adjacent to a terminal, indicates that, under normal use, hazardous voltages may be present



Double insulation

2.1 SAFETY NOTES

- Do not exceed the maximum allowable input range of any function.
- Do not apply voltage to meter when resistance function is selected.
- Set the function switch **OFF** when the meter is not in use
- Remove the battery if meter is to be stored for longer than 60 days.

2.2 WARNINGS

- Do not apply voltage to meter when resistance function is selected.
- When measuring volts do not switch to current/resistance modes
- Do not measure current on a circuit whose voltage exceeds 600V
- When changing ranges always disconnect the test leads from the circuit under test.
- Do not exceed the maximum allowable input range of any function.

Function	Maximum input
A AC, A DC	10A AC/DC
V AC, V DC, Frequency, Duty Cycle, EVSE-CP	600 V AC/DC
Resistance, Capacitance, Diode Test, Flexible AC Current	250 V AC/DC

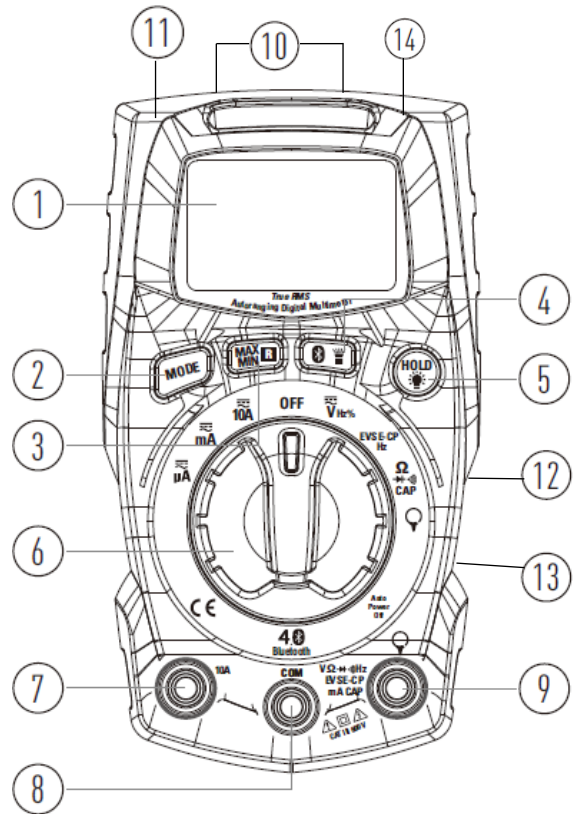
2.3 CAUTIONS

- Improper use of this meter can cause damage, shock, injury or death. Read and understand this user manual before operating the meter.
- Always remove the test leads before replacing the battery or fuses.
- Inspect the condition of the test leads and the meter itself for any damage before operating the meter. Repair or replace any damage before use.
- Use great care when making measurements if the voltages are greater than 25VAC rms or 35VDC. These voltages are considered a shock hazard.
- Always discharge capacitors and remove power from the device under test before performing Diode, Resistance or Continuity tests.
- Voltage checks on electrical outlets can be difficult and misleading because of the uncertainty of connection to the recessed electrical contacts. Other means should be used to ensure that the terminals are not "live".
- If the equipment is used in a manner not specified by the manufacturer, the protection provided by the equipment may be impaired.

3 Description

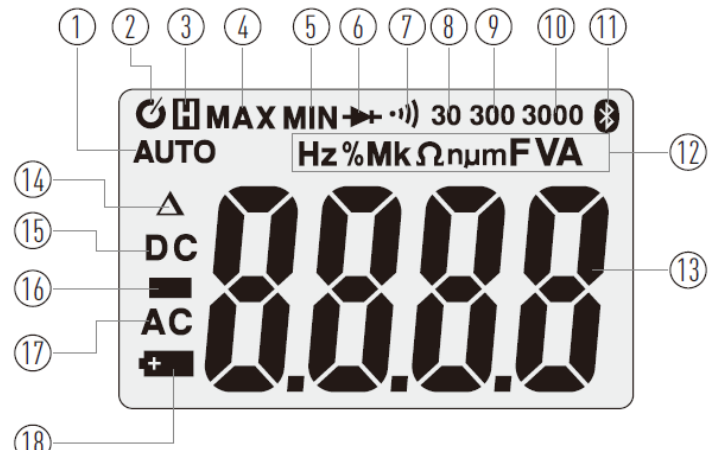
3.1 Meter description

1. LCD display
2. **MAX/MIN** Range button
3. **MODE** Select button
4. Rotary Function switch
5. **10A** input (RED)
6. **COM** Input (-) BLACK for: See pkt 7
7. **+** Input (RED) for V - Ω - Diode – continuity– capacitance –Hz% - Extern current clamp
8. **HOLD** Data hold / backlight button
9. Flashlight / **Bluetooth** button
10. Fuse cover (backside down)
11. **Battery cover** (backside upside)
12. Holder for 2 testleads (backside)
13. **Flashlight** (top)
14. **Slope stand** (backside)



3.2 Display

Display	Description
1	AUTO Automatic range mode
2	Auto Power Off
3	Data Hold
4-5	MAX MIN Maximum/minimum
6	Diode test
7	Continuity test
8-9-10	30-300-3000 Range
11	Bluetooth for Elma Link APP
12	Hz % Hertz, frequency / Hz percent (%) Duty Cycle
	M, k, μ , n, m Unit of measure prefixes Mega – kilo – micro - nano - milli
	mV V milli volt - Volt
	Ω Ohm, Resistance
	A Ampere, Current
	F Farad, Capacitance
13	Measurement display digit
14	Relative value
15	DC DC Direct current / voltage
16	Negative reading sign
17	AC AC Alternating current / voltage
18	Low battery indicator



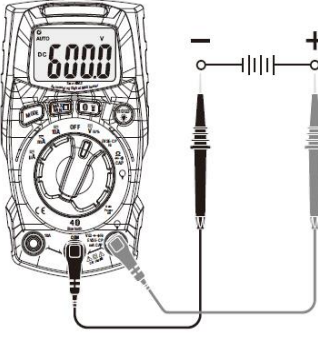
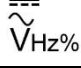
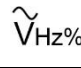
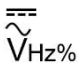

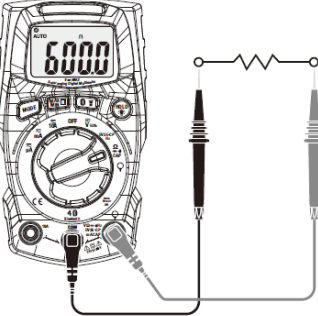
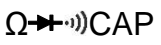
4 Operation

NOTES: Read and understand all **Warning** and **Caution** statements in this manual prior to using this meter. Set the function select switch to the **OFF** position when the meter is not in use.

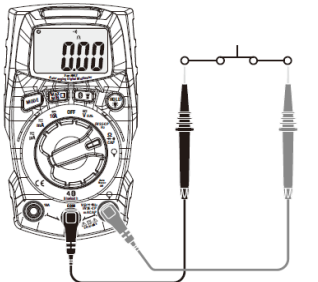
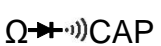

4.1 Measurements

1. For **AC DC Voltage – Frequency, Duty Cycle – EVSE-CP/ Hz – Resistance – Continuity – diode, and capacity** measurement.

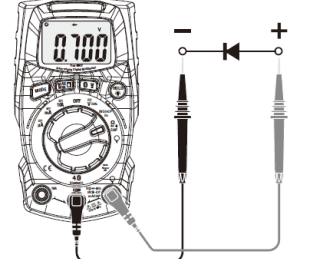
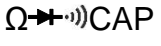

Insert the red test lead to the red + "VΩHz%.." terminal, and the black to the black – "COM" terminal. Connect the test leads, with good contact, in parallel to the circuit under test.

Measure settings	Measuring of	Func. switch	*Mode	Display
	1a DC- Voltage ±		0	DC V or m V
	AC- Voltage		0	AC V
	Frequency		1	Hz
	Duty Cycle		2	%
	1b Resistance		0	Ω or MΩ or KΩ

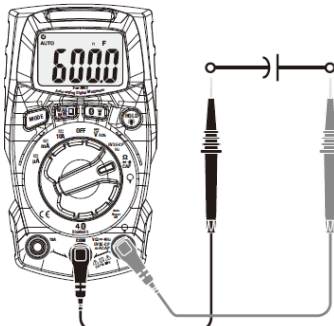
1a. Notices the polarity when measuring DC., red to + and black to Com.

	1c Continuity		1	Ω and 
---	----------------------	---	---	---

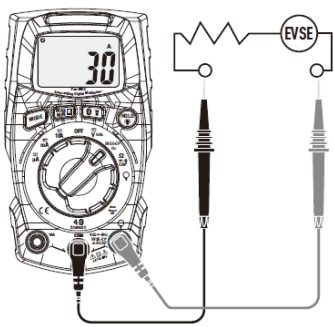
1c. Notices for Continuity tests, if the resistance is < 50Ω, a tone will sound

	1d Diode		2	 and V
---	-----------------	---	---	---

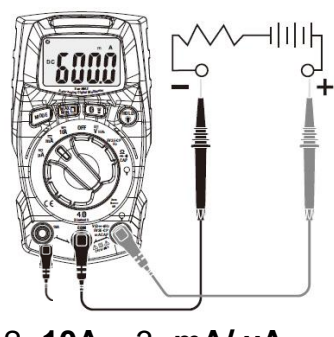
1d. Touch the test probes to the diode under test. Forward voltage will indicate **0.4V to 0.7V**. Reverse polarity will indicate "OL". The diode is OK
Shorted diode will indicate near **0 mV** and an open diode will indicate "OL" in both polarities.

Measure settings	Measuring of	Func. switch	*Mode	Display
	1e Capacity	$\Omega \rightarrow \text{CAP}$	3	n F

1e. **WARNING:** To avoid electric shock, discharge the capacitor under test before measuring

	1f EVSE-CP/Hz	EVSE-CP/Hz	0	A
			1	Hz

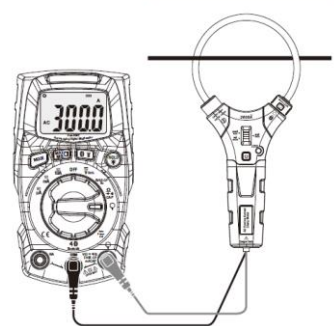

1f. Read EVSE Current on the display - press Mode and read frequency

	*2	AC Current 10A	$\overline{\overline{10A}}$	0	DC A
		DC Current 10A		1	AC A
	3	AC Current mA	$\overline{\overline{mA}}$	0	DC mA
		DC Current mA		1	DC μ A
		AC Current μ A	$\overline{\overline{\mu A}}$	0	DC μ A
		DC Current μ A		1	DC μ A

2- 10A 3- mA/ μ A

2-3 Connect the test leads, with good contact, in series to the circuit under test.

*2 For current measurement max. **10 A** (only for 30 sec. every 15 min.)


	4	** Current with extern flex - clamp		0	A
		** Accessories Extern AC Clamp model ElmaFlex 430 EAN: 5706445840496			

4. Insert the red test lead from the external clamp to the red + "V Ω Hz%.." terminal, and the black test lead to the black – "COM" terminal.

Open the clamp on the flexible **ElmaFlex 430** with the **turn knob**, place the flex coil around a single phase and close the clamp completely again. Place the single phase in the middle of the flex coil for best results and read the current directly in the display.

* **Mode** Number of step on the **Mode** button.

4.2 Hold/ Back light

Hold Press the **Hold/Backlight** key, to “freeze” the measured value on the display, press the key again to cancel the freeze function. While **Hold** is active the display shows the symbol 

Backlight The LCD display is equipped with backlight for easier viewing in low-lighted areas. A long press at the **Hold/Backlight** key, will activate the backlight, a long press again will, turn off the backlight

4.3 MAX/MIN RANGE

When performing measurements in normal AC / DC current and voltage functions, the **MAX/MIN** mode can be activated, which means that, in addition to the normal measurement results, you can also "save" the highest and lowest results, within the measurement period. **Can't** be used for: **External clamp, Resistance, Review, Diode, Capacity, Frequency, and Duty Cycle.**

1. The first short press at the **MAX/MIN/RANGE** button activates the **MAX/MIN** function. The icon "**MAX**" will appear. The meter will display and “freeze” the maximum reading value and will update only when a higher value occurs.
2. Press again the **MAX/MIN/RANGE** button, the display icon "**MIN**" will appear. The meter will display and “freeze” the minimum reading value and will update only when a lower value occurs.
3. To exit **MAX/MIN** mode press and hold the **MAX/MIN/RANGE** button for 1 seconds.
4. **Manuel range** the first long press (1 sec.) at the **MAX/MIN/RANGE** key, will change the default, **auto range** measuring mode to **manual range** mode. **AUTO** disappears in the display. When entering the **manual range** mode, continue to press the button until the correct range is set.

4.4 Bluetooth/ Flash light


Flashlight. Short press the Bluetooth/ **Flashlight** button, will turn **on** or **off** the **flashlight**

Bluetooth A long press at the **Bluetooth/ Flashlight** button will activate the Bluetooth data transmission function, thus allowing for the free **Elma Link APP**, as you can download at the **App Store** or **Google play**, for control of the instrument in a safe distance with your smart device, as well as save and transferring documentation or share measurements to the task you are doing. A long press again at the **Bluetooth/ Flashlight** button will turn **off** the Bluetooth function.

4.5 Automatic Power OFF (APO)

In order to conserve battery life, the meter will automatically turn off after approximately 15 minutes. To turn the meter on again press a random button or turn the function switch to the **OFF** position and then to the desired function position.

Turn off the **Auto Power OFF** function, press and hold the **Mode** button while turning on the instrument. The **Mode** button must be held down, until **Elma 6100EVSE** is fully started.

The **Auto Power OFF** symbol  disappear from the display.

5 Maintenance

WARNING: To avoid electrical shock, disconnect the meter from any circuit, remove the test leads from the input terminals, and turn **OFF** the meter before opening the case for change of battery or fuses. Do **not** operate the meter with an open case.

6 Cleaning and Storage

Periodically wipe the case with a damp cloth and mild detergent; do not use abrasives or solvents. If the meter is stored away for 60 days or more, remove the battery and store it separately.

7 Battery replacement

1. Remove the Phillips head screw that secures the rear battery cover (backside upside)
2. Replace Two "AAA" 1.5V Alkaline Battery.
3. Secure the battery cover.

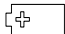
8 Fuse replacement

The instrument is secured with 2 fuses for protection. When replacing, use the same type of fuses.

1. Remove the Phillips head screw that secures the fuse cover (backside down)
2. Replace the failed fuse. Type F10A/600V or Type F600mA/600V
3. Secure the fuse cover

9 General specification

Recommended calibration interval: 1 year

Display	6000 counts LCD
Continuity check	Threshold 50Ω; Test current < 0.5mA
Diode test	Test current typical 0.3mA; Open circuit typical voltage < 3.3VDC
Low battery indication	 is displayed
Over-range indication	'OL' is displayed
Measurement rate	2 readings per second, nominal
Input Impedance	10MΩ (VDC and VAC)
AC response	True rms (50-400Hz, AAC - VAC and Fleksibel AC strømtang)
Operating Temperature	5°C to 40°C
Storage Temperature	-20°C to 60°C
Operating Humidity	Max 80% up to 31°C decreasing linearly to 50% at 40°C
Storage Humidity	<80%
Operating Altitude	Max. 2000 meter
Battery	2 Psc. " AAA" 1.5V Alkaline battery
Fuses	1 Type F10A/600V og 1. Type F600mA/600V
Auto power OFF	After approx. 15 min.
Dimensions & Weight	121 x 67 x 35mm; 190g
Safety	For indoor use and in accordance with the requirements for double insulation to IEC1010-1 (2001): EN61010-1 (2001) Overvoltage Category III 600V ,Pollution Degree 2



Elma Instruments A/S
Ryttermarken 2
DK-3520 Farum
T: +45 7022 1000
F: +45 7022 1001
info@elma.dk
www.elma.dk

Elma Instruments AS
Garver Ytteborgsvei 83
N-0977 Oslo
T: +47 22 10 42 70
F: +47 22 21 62 00
firma@elma-instruments.no
www.elma-instruments.no

Elma Instruments AB
Pepparvägen 27
S-123 56 Farsta
T: +46 (0)8-447 57 70
F: +46 (0)8-447 57 79
info@elma-instruments.se
www.elma-instruments.se