



Elma 614

Dansk/norsk vejledning Side 4 - 13
Svensk bruksanvisning Sida 14- 22
English usermanual Page 23 - 31



Dansk/norsk vejledning	5
Introduktion	5
Kendetegn	5
Stor anvendelsesmulighed.....	5
Sikkerhed.....	6
Afstand og spotstørrelse	6
Specifikationer	7
Type k følere	7
IR Måling	7
Generelle specifikationer	7
Note!	7
Instrumentbeskrivelse	8
Frontpanel	8
Displayvisning	8
Knapper.....	8
Funktionsknap	9
Funktioner	9
C/F, Lås tænd/sluk og alarmopsætning	9
Målemetode	10
Hvordan man opnår den optimale emissionsværdi.....	10
Datalogger	11
Gem data	11
Infrarød.....	11
Genkald af data.....	11
"Log Slette" funktion	11
Målebetragninger.....	12
Udskiftning af batteri	12
Betragninger som er gode at huske	12
Hvordan virker Elma 614.....	12
Måleområde	12
Afstand og spotstørrelse	12
Generelt	12
Emission.....	13
Vedligeholdelse	13
Bruksanvisning, svenska	14
Introduktion	14
Egenskaper.....	14
Anvendningsområden	14
Sikkerhet	15
Avstånd och Mätpunkts storlek	15
Specifikationer	16
Typ K-givare.....	16
IR Mätning.....	16
Generella specifikationer	16
Notera!.....	16
Instrumentbeskrivning.....	17
Frontpanel	17

Displayvisning	17
Knappar.....	17
Funktionsknapp.....	18
Funktioner	18
C/F, Lås tänd/släck och larminställningar	18
Mätmetod.....	19
Hur du uppnår optimalt emissionsvärde.....	19
Datalogger	20
Spara data.....	20
Infraröd.....	20
Återkalla data	20
"Radera Log" funktion.....	20
Att tänka på när du mäter.	21
Byte av batteri.....	21
Bra att veta om Elma 614	21
Hur fungerar Elma 614	21
Mätområde	21
Avstånd och mätpunkts storlek	21
Generellt.....	21
Emission.....	21
Skötselråd.....	22
English Manual	23
Introduction	23
Features.....	23
Wide range application	23
Safety.....	24
Distance & Spot Size	24
Specifications.....	25
Note:.....	25
Front panel description	26
Indicator	26
Buttons.....	27
MODE Button Function	27
Switching C/F , LOCK ON/OFF and SET ALARM.	27
Measurement operation	28
How to obtain Emissivity?	28
Note:.....	28
Data Logger	28
Storing Data	28
Infrared.....	28
Recalling Data	29
Log Clear Function	29
Measurement considerations.....	29
Battery replacement.....	29
Notes	30
How it Works	30
Field of View.....	30
Distance & Spot Size.....	30

Locating a hot Spot	30
Reminders.....	30
Emissivity	31
Emissivity Values.....	31
Egne notater	32

Dansk/norsk vejledning

Infrarødt Termometer - Elma 614

Introduktion

Elma 614 måle temperaturer uden kontakt (infrarødt). Den indbyggede laser øger målepunktets nøjagtighed, mens baggrundsbelysningen af displayet og de handy trykknapper kombinerer behagelig betjening af Elma 614. Til dette infrarøde termometer kan man også anvende type k-følere, da denne funktion er indbygget i instrumentet.

Ved ordentligt brug og regelmæssig service, kan dette instrument holde i mange år.

Kendetegn

- Præcis temperaturmåling - uden kontakt
- Temperaturmåling med type-k føler
- Unik opbygning af instrument
- Indbygget laserdioder
- Automatisk datahold
- Automatisk "autosluk"
- °C/°F switch
- Indstillelig emissionsværdi fra 0,10 til 1,0
- MAX, MIN, DIF og Gennemsnits hukommelse
- Datalogger (LOG)
- Baggrundsbelyst display
- Automatisk område valg
- Opløsning 0,1°C (0,1°F)
- Måleknop lås
- Høj og lav alarm

Stor anvendelsesmulighed

Elma 614 kan anvendes til temperaturmåling i mange forskellige områder. Dette kunne fx være: Fødevareindustrien, sikkerheds- og brandinspektion, plastikbearbejdning, asfalt, VVS og ventilation m.m.

Sikkerhed

Ved brugen af Elma 614 skal der tages højde for følgende sikkerhedsbetingelser:

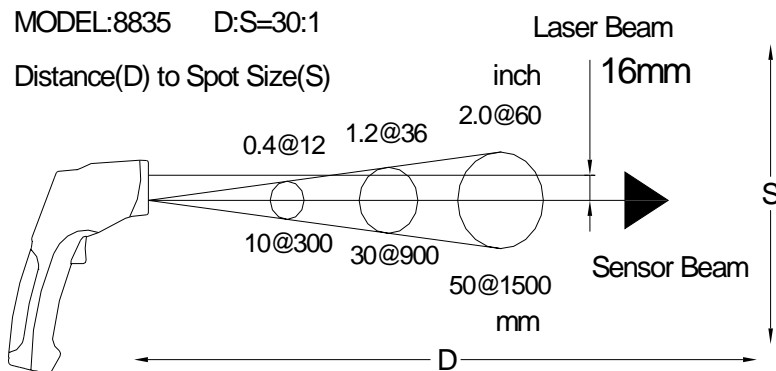
- Vær ekstrem varsom, når laseren er tændt
- Lad ikke laseren ramme dine øjne, andre personer eller dyrs øjne
- Vær forsigtig ved måling på en reflektiv overflade, da denne kan reflektere laseren i ens øjne.
- Lad ikke laseren ramme nogle former for sprængfarlige gasarter.



Afstand og spotstørrelse

Hvis afstanden fra målepunktet forøges, forøges også spotstørrelsen samtidigt. Dvs. jo længere man står fra måleområdet, jo større en flade skal man have til rådighed at kunne måle på.

Forholdet mellem afstand og spotstørrelse er vist på figuren herunder.



Specifikationer

Type k følere

Type k følere	Type k temperaturområde	
	-50 til 1370°C	-58 til 2498°F
Opløsning	-50 til 1370°C	0,1°C
	-58 til 1999,9°F	0,1°F
	2000 til 2498°F	1°F
Nøjagtighed	-50 til 1000°C	+ 1,5% af aflæsning ± 3°C (+5°F)
	1000 til 1370°C	+ 1,5% af aflæsning ± 2°C (+3,6°F)

IR Måling

IR Måling:		
IR temperaturområde		-50 til 1050°C (-58 til 1922°F)
A:S		30:1
Opløsning		0,1°C (0,1°F)
Nøjagtighed	-50 til -20°C (-58 til -4°F)	+5°C (+9°F)
	-20 til 200°C (-4 til 392°F)	+1,5% af aflæsning ± 2°C (+3,6°F)
	200 til 538°C (392 til 1000°F)	+2,0% af aflæsning ± 2°C (+3,6°F)
	538 til 1050°C (1000 til 1922°F)	+3,5% af aflæsning ± 5°C (+9°F)

Generelle specifikationer

Respons tid:	mindre end 1 sekund
Spektral respons:	8-14µm
Emission:	Digitalt justeret fra 0,10 til 1,0
"Over" område indikering:	Display vil vise "-OL", "OL"
Diodelaser:	output < 1mW bølglængde 630-670nm Klasse 2 (II) laser produkt
Arbejdstemperatur:	0 til 50°C (32 til 122°F)
Opbevaringstemperatur:	-20 til 60°C (-4 til 140°F)
Relativ fugtighed:	10%-90% RH ved brug, <80%RH ved opbevaring
Strømforsyning:	9V batteri,
Vægt:	290g
Mål:	100x56x230mm (BxDxH)
Sikkerhed:	"CE" Indrettet efter EMC

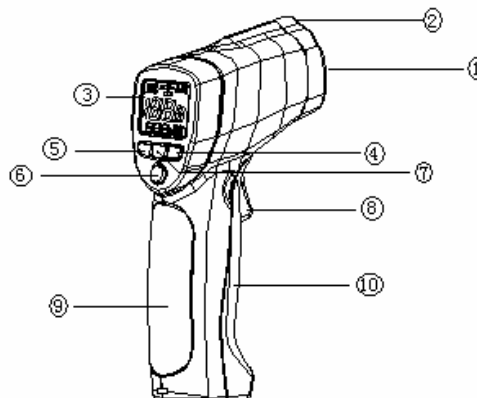
Note!

- **Nøjagtighed:** Givet ved 18 til 28°C (64 til 82°F), mindre end 80%RH.
- **Målenøjagtighed:** Vær opmærksom på at måleområdet skal være større end spotstørrelsen. Jo mindre måleområde, jo tættere skal man være på dette. Når nøjagtighed er et meget vigtigt parameter, skal man sørge for, at måleområde mindst er dobbelt så stort som spotstørrelsen.

Instrumentbeskrivelse

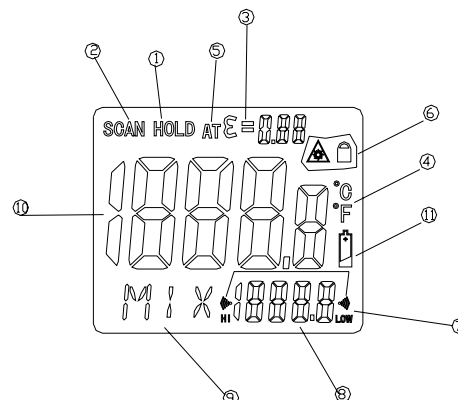
Frontpanel

1. IR sensor
2. Laserstråle
3. LCD Display
4. "Ned" knap
5. "Op" knap
6. Funktionsknap
7. Laser/baggrundsbelysnings knap
8. Måleknap
9. Håndtag
10. Batteridæksel



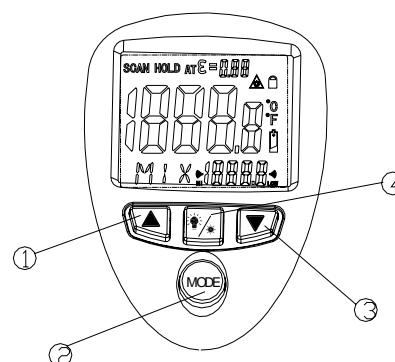
Displayvisning

1. Datahold
2. Måleindikering
3. Emissionssymbol og værdi
4. °C/°F symbol
5. Automatisk opnåelse af emissionsværdi
6. Lås og laser "tændt" symboler
7. Høj & lav alarm symbol
8. Temperaturværdier for MAX, MIN, DIF, GEN, HAL LAL, Type K og LOG
9. Symbol for emissionsværdi MAX, MIN, DIF, GEN, HAL, LAL, Type K og LOG
10. Nuværende temperaturværdi
11. Lav batteri indikering



Knapper

1. "Op" knap (for EMS, HAL, LAL og LOG)
2. Funktionsknap (for vælg af de forskellige menuer)
3. "Ned" knap (for EMS, HAL, LAL og LOG)
4. Laser/Baggrundslys/tænd/sluk knap (tryk på måleknapen og funktionsknappen for at aktivere baggrundsbelysning og laserdioden)



Funktionsknap

Elma 614 måler maximum (MAX), minimum (MIN), Differens (DIF) og gennemsnit (AVG) temperatur, hver gang der foretages en måling. Denne data bliver gemt og kan kaldes tilbage med funktionsknappen, indtil en ny måling er foretaget.

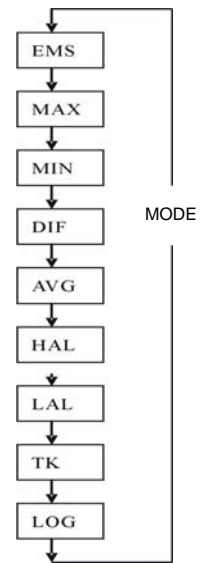
Når måleknappen bliver aktiveret på ny vil Elma 614 begynde at måle sidst valgte område.

Tryk på funktionsknappen tillader også indstilling af, høj alarm (HAL), lav alarm (LAL), emission (EMS) og datalogger (LOG).

Funktioner

Hver gang der trykkes på funktionsknappen, kommer man til en forskellig funktion, startende med emissionsværdi.

Et tryk på funktionsknappen tillader også temperaturmåling med type k-føler. Diagrammet her til højre viser sekvensen af funktioner i "funktionscyklussen".



C/F, Lås tænd/sluk og alarmopsætning

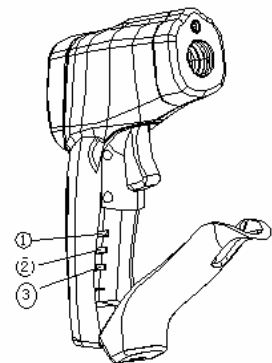
1. °C/°F
2. Lås tænd/sluk
3. Sæt alarm

Vælg temperaturområde ved at bruge °C/°F switchen. (1)

For at låse Elma 614 for kontinuerlig måling, skub midter switchen "LOCK ON/OFF" til højre. (2)

Hvis måleknappen bliver aktiveret samtidigt med at instrumentet er "låst", vil laserdioden og baggrundsløset blive tændt, hvis disse har været aktiveret.

Når instrumentet er låst vil baggrundsløset og laserdioden forblive tændt, medmindre det bliver slukket ved brug af **Laser/baggrundsløset** knappen på instrumentet.



For aktivering af alarmer, skal den nederste switch "SET ALARM" skubbes til højre. For opsætning af værdi for høj alarm (HAL), lav alarm (LAL) og emission (EMS) skal man først aktivere displayet ved at trykke på måleknappen. Eller ved at trykke på funktionsknappen. Tryk på funktionsknappen indtil den ønskede værdi fremkommer i det nederste venstre hjørne på displayet. Tryk på "OP" eller "NED" knapperne for at indstille den ønskede værdi.

Målemetode

1. Hold termometret i håndtaget og peg på det ønskede målepunkt på overfladen.
2. Tryk og hold måleknappen for at tænde termometret og begynde målingen. Displayet vil lyse, hvis batteriet er godt. Hvis displayet ikke lyser skal batteriet udskiftes.
3. Ved måling vil "SCAN" symbolet dukke op på displayet i det øverste venstre hjørne.
4. Slip måleknappen og "HOLD" symbolet vil dukke op i displayet, indikerende at målingen bliver holdt.
5. Elma 614 vil automatisk slukke efter ca. 7 sek., når man har sluppet måleknappen. (Undtagen hvis instrumentet er sat i låsfunktion).

Hvordan man opnår den optimale emissionsværdi

I "EMS" funktionen trykkes og holdes laser/baggrundslys knappen ind indtil at "EMS" symbolet i venstre side blinker i displayet. På dette tidspunkt vil " $\epsilon = \text{---}$ " dukke op i den øverste del af displayet; IR temperaturen vil findes i midten af displayet og type k værdien vil findes nederst i displayet.

Forbind type k-føleren på måleobjektet og test samme punkt med IR termometret. Når begge værdier er stabile, tryk da på op eller ned knappen for at godkende. Nu vil emissionsværdien for måleobjektet blive vist i øverste højre hjørne på displayet.

Tryk på funktions- eller måleknappen for at vende tilbage til normal måling igen.

Note!

1. Hvis IR temperaturen ikke "svarer" til type k-føler værdien, eller hvis disse to tester forskellige målepunkter, vil det ikke være muligt at opnå en emissionsværdi.
2. Temperaturen på måleområdet skal være højere end omgivelsestemperaturen. Normalt vil 100°C være en god temperatur for at opnå den korrekte emissionsværdi. Dog kan andre temperaturer højere end omgivelsestemperaturen sagtens være brugbare.

Efter at emissionen er opnået: Hvis der er en forskel mellem temperaturen for k-føleren og for IR måleren og denne forskel er for stor, bør man foretage en ny måling.

Note! Denne måling er kun brugbar ved målepunkter/emner med stabile temperatur. Ikke emner, hvor temperaturen kan ændre sig hele tiden. Krydstjek derfor altid med din emissionstabel.

Datalogger

Gem data

Elma 614 er i stand til at gemme op til 20 dataplaceringer. Den infrarøde temperatur og temperaturskalaen (°C eller °F) er også gemt.

Infrarød

Hvis man skal gemme sin data fra en infrarød måling, skal man først trykke på måleknappen. Hold denne inde samtidigt med at der trykkes på funktionsknappen (MODE) indtil LOG kommer til syne i venstre side af displayet; et "LOG" nummer vil blive vist. (Fra 1 til 20).

Hvis der ikke er nogen temperatur gemt i instrumentet vil der fremkomme 4 streger på displayet.

Sigt Elma 614 hen mod der, hvor der ønskes en måling og tryk på laser/baggrundslys knappen. Den gemte temperatur vil nu vise sig i det nederste højre hjørne. For at vælge et andet "LOG" nummer (1-20) trykkes på piletasterne.

Genkald af data

For at genkalde en gemt måling, efter at instrumentet er slukket, tryk på "MODE" knappen indtil "LOG" kommer frem i nederste venstre hjørne. Et "LOG" nummer vil nu være vist. Er dette ikke det rigtige, kan det rigtige nummer findes ved hjælp af piletasterne.

"Log Slette" funktion

"Log slette" funktionen tillader dig hurtigt at slette alle gemte datapunkter. Denne funktion kan kun bruges, når instrumentet er i "LOG" funktion. Den kan bruges, hvis man bare minimum har et "LOG" punkt gemt i hukommelsen.

man skal kun bruge denne "Log slet" funktion, hvis man ønsker at slette alle de gemte data i hukommelsen.

"Log slette" funktionen virker som følger:

1. Når instrumentet er i "LOG" funktion, tryk da på måleknappen, og tryk på "ned" piletasten indtil man når til nummer 0.

Note! Denne funktion kan kun foretages med måleknappen trykket. "LOG" nummer 0 kan kun nås med pil ned tasten.

2. Når "LOG" nummer "0" vises på displayet, tryk da på laser/baggrundslys knappen, samtidigt med at måleknappen stadigvæk holdes nede. Der vil nu lyde et kort bip og "LOG" nummeret vil automatisk ændre sig til "1", visende at alt gemt data er blevet slettet.


Målebetrægtninger

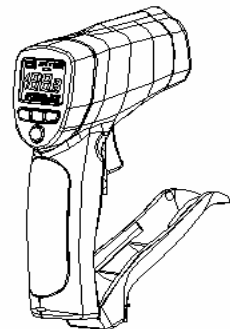
Hold termometret i håndtaget. Peg IR-laseren hen mod den overflade, hvis temperatur, man ønsker at måle. Instrumentet vil automatisk kompensere for afvigelser i omgivelsestemperaturen.

Hold i mængde, at det kan tage op til 30 min. at justere temperaturen som skal måles, hvis man går fra en forholdsvis høj temperatur til en forholdsvis lav temperatur. Der kan gå endnu længere tid for at justering, hvis man går fra rigtige varme omgivelser til rigtige kolde omgivelser - og omvendt.

Dette er resultat af en kølingsproces, som der må tages højde for med hensyn til Elma 614.

Udskiftning af batteri

1. Hvis batterispændingen ikke tilstrækkelig, vil displayet vise "  ". Udskift et nyt batteri af typen 9V.
2. Åben batteridækslet. (som vist på figuren her til højre). Tag batteriet ud af instrument og udskift det med det nye batteri. Luk dækslet efter udskiftning.



Betrægtninger som er gode at huske

Hvordan virker Elma 614

Infrarøde termometre måler overfladetemperaturen på et emne. Instrumentets optik føler på emission, refleksion og transmitterende energi, som bliver samlet og fokuseret ud på en detektor.

Instrumentets elektronik oversætter informationerne om til en temperaturmåling, som bliver vist på displayet af instrumentet.

På instrumenter med laser, bliver laseren KUN brugt som sigte.

Måleområde

Sørg altid for, at måleområdet er større instrumentets målespot. Jo mindre måleområde er, jo tættere skal man være på dette.

Hvis nøjagtigheden er et vigtigt parameter for ens måling, skal man sørge for, at ens måleområde mindst er dobbelt så stort som målespottet.

Afstand og spotstørrelse

Når afstanden forøges, vil spotstørrelsen på det målte område også blive større.

Generelt

1. Instrumentet anbefales ikke til anvendelse på skinnende eller polerede materialeoverflader. (Rustfrit stål, aluminium m.m.). Se afsnittet: Emission.
2. Instrumentet kan ikke måle igennem transparente overflader, f.eks. glas. Det vil måle overfladetemperaturen på glasset i stedet for.
3. Damp, støv, røg m.v. kan forhindre præcise målinger, hvis dette kommer i kontakt med instrumentet, på en eller anden måde.

Emission

Emission er en benævnelse for at beskrive de energiudstrålingerne for et givent materiale. De fleste (ca. 90% typisk) organiske materialer og malede eller oxiderede overflader har en emissionsværdi på 0,95 (forudindstillet på instrumentet). Upræcise målinger vil forekomme på målinger på skinnende eller polerede overflader. For at kompensere for dette kan man dække det målte område med f.eks. sort isoleringstape. Tillad en vis tid for at temperaturen på isoleringstapen bliver lig med temperaturen på det afdækkede materiale nedenunder.

Overflade	Emissionsværdi	Overflade	Emissionsværdi
Asfalt	0.90 to 0.98	Dug (sort)	0.98
Beton	0.94	Menneske hud	0.98
Cement	0.96	Læder	0.75 to 0.80
Sand	0.90	Trækul(pulver)	0.96
Jord	0.92 to 0.96	Lak (fernise)	0.80 to 0.95
Vand	0.92 to 0.96	Lak (mat)	0.97
Is	0.96 to 0.98	gummi(sort)	0.94
Sne	0.83	Plastik	0.85 to 0.95
Glas	0.90 to 0.95	Træ	0.90
Keramik	0.90 to 0.94	Papir	0.70 to 0.94
Marmor	0.94	Kromoxid	0.81
Gips/Puds	0.80 to 0.90	Kobberoxid	0.78
Kalk/Mørtel	0.89 to 0.91	Jernoxid	0.78 to 0.82
Mursten	0.93 to 0.96	Tekstiler	0.90

Vedligeholdelse

- Reparation eller service er ikke dækket i denne manual og skal kun foretages af kvalificeret personel.
- Man kan periodisk tørre instrumentet med en tør klud. Brug aldrig slibe- eller rengøringsmidler på instrumentet.
- Ved servicering på instrumentet, brug da kun leverandørens specifikke komponenter.

Bruksanvisning, svenska

Infraröd termometer – Elma 614

Introduktion

Elma 614 mäter temperaturer utan kontakt (infrarött). Den inbyggda lasern ökar mätpunktens noggrannhet. Elma 614 har en bakgrundsbelyst display och lättmanövrerade tryckknappar. Till detta instrument kan man också använda typ K-givare.

Egenskaper

- Noggrann temperaturmätning-utan kontakt
- Temperaturmätning med typ K-givare
- Inbyggd laserdiod
- Automatisk datahold
- Automatisk "auto off"
- °C/°F switch
- Inställbart emissionsvärde från 0,10 till 1,0
- MAX, MIN, DIF och genomsnitts minne
- Datalogger (LOG)
- Bakgrundsbelyst display
- Automatiskt områdes val
- Upplösning 0,1°C (0,1°F)
- Låsbar mätknapp
- Hög och låg larmsignal

Användningsområden

Elma 614 kan användas inom många olika områden såsom matvaruindustrin, säkerhets- och brand inspektioner, VVS och ventilation mm.

Säkerhet

Vid användning av Elma 614 skall vissa säkerhetsåtgärder tas i bruk:

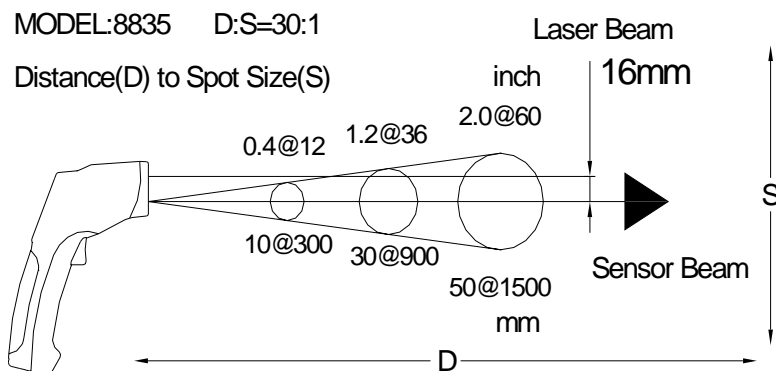
- Var extra varsam när lasern är tänd.
- Rikta inte lasern mot dina eller andra personers ögon (gäller även djur).
- Var försiktig vid mätning av reflekterande ytor då detta kan medföra att lasern reflekteras mot ögonen.
- Rikta inte lasern mot några former av lättantändliga gaser.



Avstånd och Mätpunkts storlek

Om avståndet till mätobjektet ökar, så ökar samtidigt mätpunktens storlek. Det vill säga ju längre ifrån mätobjektet du står, ju större yta mäter du på.

Förhållandet mellan avstånd och mätpunktens storlek visas i figuren här nedan.



Specifikationer

Typ K-givare

Typ K-givare	Typ K temperaturområde	
	-50 till 1370°C	-58 till 2498°F
Upplösning	-50 till 1370°C	0,1°C
	-58 till 1999,9°F	0,1°F
	2000 till 2498°F	1°F
Noggrannhet	-50 till 1000°C	± 1,5% eller ± 3°C (±5°F) vad som är störst
	1000 till 1370°C	± 1,5% eller ± 2°C (±3,6°F) vad som är störst

IR Mätning

IR Mätning:		
IR temperaturområde	-50 till 1050°C (-58 till 1922°F)	
A:S	30:1	
Upplösning	0,1°C (0,1°F)	
Noggrannhet	-50 till -20°C (-58 till -4°F)	+5°C (+9°F)
	-20 till 200°C (-4 till 392°F)	±1,5% eller ±2°C (±3,6°F) vad som är störst
	200 till 538°C (392 till 1000°F)	±2,0% eller ±2°C (±3,6°F) vad som är störst
	538 till 1050°C (1000 till 1922°F)	±3,5% eller ±5°C (+9°F) vad som är störst

Generella specifikationer

Respons tid:	mindre än 1 sekund
Spektral respons:	8-14µm
Emission:	Digitalt justerbart från 0,10 till 1,0
"Over" område indikering:	Display visar "-OL", "OL"
Diodlaser:	output<1mW våglängd 630-670nm Klass 2 (II) laser produkt
Arbetstemperatur:	0 till 50°C (32 till 122°F)
Förvaringstemperatur:	-20 till 60°C (-4 till 140°F)
Relativ fuktighet:	10%-90% RH vid användning, <80%RH vid förvaring
Strömförsörjning:	9V batteri,
Vikt:	290g
Mått:	100x56x230mm (BxDxH)
Säkerhet:	"CE" Inrättat efter EMC

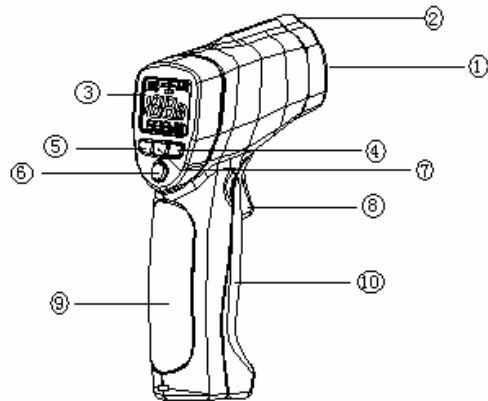
Notera!

- **Noggrannhet:** Uppmätt vid 18 till 28°C (64 till 82°F), mindre än 80%RH.
- **Mätnoggrannhet:** Var uppmärksam på att mätområdet skall vara större än mätpunkten. Ju mindre mätområde, desto närmare skall man mäta på objektet. När noggrannheten är en viktig parameter skall man se till att mätområdet är dubbelt så stort som mätpunkten.

Instrumentbeskrivning

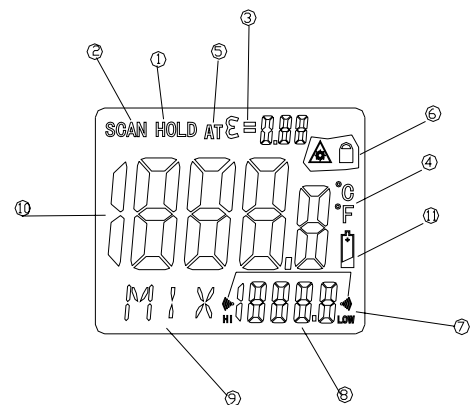
Frontpanel

1. IR sensor
2. Laserstråle
3. LCD Display
4. "Ned" knapp
5. "Upp" knapp
6. Funktionsknapp
7. Laser/bakgrundsbelysnings knapp
8. Mätknapp
9. Handtag
10. Batterilucka



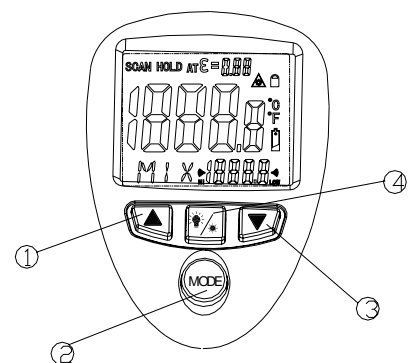
Displayvisning

1. Datahold
2. Mätindikering
3. Emissionssymbol och värde
4. °C/°F symbol
5. Automatiskt erhållit emissionsvärde
6. Lås och laser "tänd" symboler
7. Hög och låg larm symbol
8. Temperaturvärde för MAX, MIN, DIF, GEN, HAL LAL, Typ K och LOG
9. Symbol för emissionsvärde MAX, MIN, DIF, GEN, HAL, LAL, Typ K och LOG
10. Nuvarande temperaturvärde
11. Lågt batteri indikering



Knappar

1. "Upp" knapp (för EMS, HAL, LAL och LOG)
2. Funktionsknapp (för val av olika menyer)
3. "Ner" knapp (för EMS, HAL, LAL och LOG)
4. Laser/bakgrundsbelysning/tänd/släck knapp (tryck på mätknappen och funktionsknappen för att aktivera bakgrundsbelysningen och laserdioden)



Funktionsknapp

Elma 614 mäter maximum (MAX), minimum (MIN), Differens (DIF) och genomsnitt (AVG) temperatur varje gång du gör en mätning. Dessa data blir sparade och kan kallas tillbaka med funktionsknappen tills en ny mätning är genomförd.

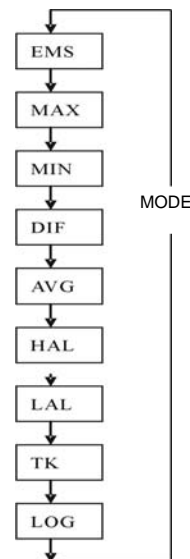
När mätknappen blir aktiverad på nytt börjar Elma 614 att mäta på det sist valda området.

Om du trycker på funktionsknappen kan du även ställa in högt larm (HAL), lågt larm (LAL), emission (EMS) och datalogger (LOG).

Funktioner

Varje gång du trycker på funktionsknappen kommer du vidare till nästa funktion som startar med emissionsvärde.

Med funktionsknappen kan man även mäta temperatur med en typ K-givare. Diagrammet här till höger visar sekvensen av funktioner i "funktionsstegen".



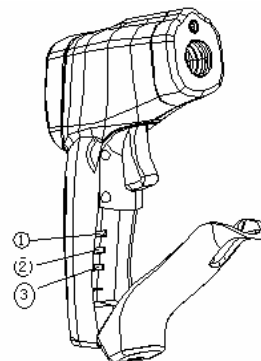
C/F, Lås tänd/släck och larminställningar

1. °C/°F
2. Lås tänd/släck
3. Ställ larm

Välj temperaturområde genom att ändra °C/°F switchen. (1)

För att låsa Elma 614 för kontinuerlig mätning, skjut mittersta switchen "LOCK ON/OFF" till höger. (2)

Om mätknappen har blivit aktiverad samtidigt som instrumentet är "låst" kommer laserdioden och bakgrundsbelysningen att förbli tänd om nu dessa varit aktiverade. När instrumentet är låst kommer laserdioden och bakgrundsbelysningen förbli tänd tills du trycker på Laser/bakgrundsbelysnings knappen på instrumentet.



För aktivering av larmet, skall den nedersta switchen "SET ALARM" skjutas till höger. För inställning av högt larm (HAL), lågt larm (LAL) och (EMS) skall du först aktivera displayen genom att trycka på mät knappen eller tryck på funktionsknappen tills det önskade värdet kommer fram i det nedersta vänstra hörnet på displayen. Tryck på "UPP" eller "NER" knapparna för att ställa in det önskade värdet.

Mätmetod

1. Håll termometern i handtaget och peka mot ytan du vill mäta emot.
2. Tryck in mätknappen och håll kvar för att börja mätningen. Displayen börjar då att lysa om batteriet är bra, om batteriet är dåligt lyser inte displayen, byt då batteri.
3. Vid mätning kommer "SCAN" dyka upp i det vänstra hörnet på displayen.
4. Släpp mätknappen och "HOLD" kommer att dyka upp i displayen, indikerande att mätningen blivit fryst.
5. Elma 614B släcks automatiskt efter ca 7 sek när man släppte mätknappen (om inte instrumentet är satt i låsfunktion).

Hur du uppnår optimalt emissionsvärde

I "EMS" funktionen trycker du in och håller laser/bakgrundsbelysnings knappen tills att "EMS"symbolen blinkar i vänstra hörnet på displayen. Nu kommer " $\epsilon = \text{---}$ " att dyka upp överst på displayen. IR temperaturen syns i mitten av displayen och typ-K värdet nederst på displayen. Placera K-givaren på samma punkt som IR termometern. När båda värdena är stabila så trycker du på "UPP" eller "NER" knappen för att godkänna. Nu visas emissionsvärdet överst i högra hörnet på displayen.

Tryck på funktions eller mätknappen för att återgå till normal mätning igen.

Notera!

1. Om IR temperaturen inte överensstämmer med K-givarens värde eller dessa två testas på olika områden, är det inte möjligt att få ett korrekt emissions värde.
2. Temperaturen på mätområdet skall vara högre än omgivningstemperaturen. Normalt är 100°C en bra temperatur för att uppnå ett korrekt emissionvärde. Andra temperaturer högre än omgivningstemperaturer kan dock vara brukbara.

Efter att emissionsvärdet är uppnått:

Om skillnaden mellan temperaturen på K-givaren och IR mätaren blir för stor bör man göra en ny mätning.

Notera!

Denna mätning är bara möjlig på mätområden/ämnen som har stabila temperaturer. Alltså inte på områden/ämnen som varierar i temperatur kontinuerligt. Kontrollera därför alltid mot din emissions tabell.

Datalogger

Spara data

Elma 614 klarar av att spara upp till 20 data loggningar. IR temperaturen och temperatur skalan (°C eller °F) blir också sparad.

Infraröd

När du skall spara data från en IR mätning skall du först trycka på Mätknappen. Håll in knappen och tryck samtidigt på funktionsknappen (MODE) tills "LOG" syns på vänstra sidan av displayen. Nu kommer ett "LOG" nummer att visas (från 1 till 20).

Om det inte är några data sparade i instrumentet kommer 4 st "-"streck att synas på displayen. Rikta Elma 614B mot den yta du vill mäta och tryck på laser/bakgrundsbelysnings knappen. Den sparade temperaturen visas nu i det nedersta högra hörnet. Tryck på pil tangenterna för att välja "log"nummer plats åt mätresultatet (1-20).

Återkalla data

För att återkalla en mätning efter det att instrumentet har varit avslaget, så tryck på "MODE" knappen tills "LOG" kommer fram i nedersta vänstra hörnet. Nu visas ett "LOG" nummer. Skulle inte det vara det rätta så gå med piltangenterna tills det rätta visas.

"Radera Log" funktion

"Radera Log" funktionen gör att du snabbt kan ta bort alla sparade datapunkter. Denna funktion kan användas när instrumentet står i "LOG". Denna funktion "Radera Log" fungerar som följer:

1. När instrumentet står i "LOG" funktion, tryck då på mätknappen och "ner" knappen tills nummer 0 syns på displayen.

Notera! Denna funktion fungerar endast om mätknappen hålls intryckt. "LOG" nummer 0 kan ej nås på något annat sätt.


2. När "LOG" nummer "0" visas på displayen, tryck då på laser/bakgrundsbelysnings knappen, samtidigt som mätknappen hålls intryckt. Nu kommer ett kort pip att höras och "LOG" numret ändras automatiskt till "1". Detta visar att all data tagits bort.

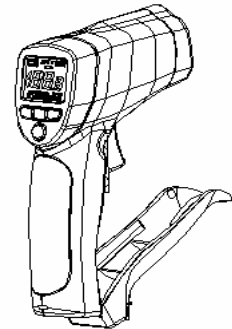
Att tänka på när du mäter.

Håll termometern i handtaget. Rikta IR lasern mot det område du vill mäta på. Instrumentet kommer automatiskt kompensera mot dom avvikelser som finns i omgivningstemperaturen. Tänk på att det kan ta upp till 30 minuter för instrumentet att justeras om du t ex har mätt på ett förhållandevis högt temperaturområde och sedan mäter på ett förhållandevis lågt temperaturområde eller viceversa.

Detta är ett resultat av en avkylningsprocess av IR sensorn som du måste ta hänsyn till.

Byte av batteri

1. Om batterispänningen inte är tillräcklig visas ”” i displayen. Byt batteri (typ 9V).
2. Öppna batteriluckan (som visas i figuren till höger). Tag ut det gamla batteriet och skifta till ett nytt 9V batteri. Stäng därefter batteriluckan.



Bra att veta om Elma 614

Hur fungerar Elma 614

Den Infraröda termometern mäter omgivningstemperatur på ett ämne. Instrumentets optik känner av emission, reflektion och överförd (transmitterad) energi som blir samlad och fokuserad på detektorn. Instrumentet översätter informationen av temperaturmätningen och visar den på displayen.

På instrument med laser så används lasern endast som pekare (sikte).

Mätområde

Tänk på att mätområdet alltid är större än mätpunktens storlek. Ju mindre mätområde desto närmare måste du mäta med instrumentet.

Om noggrannheten är en viktig parameter för din mätning så skall mätområdet vara dubbelt så stort som mätpunkten.

Avstånd och mätpunkts storlek

När avståndet ökar så ökar även mätpunkts storleken.

Generellt

1. Instrumentet kan ej användas på skinande eller polerade ytor (t ex rosfrött stål och aluminium). Se avsnitt :Emission.
2. Instrumentet kan ej mäta genom transparenta ytor som exempelvis glas. Instrumentet mäter då glasets temperatur istället för det som är bakom glaset.
3. Ånga, damm, rök m m kan förhindra precisa mätningar om detta kommer i kontakt med instrumentet på ett eller annat sätt.

Emission

Emission är en term för att beskriva energiutstrålningen från ett material. De flesta (ca 90%) organiska material och målade eller oxiderade ytor har ett emissionsvärde på 0,95

(förinställt i instrumentet). Oprecisa mätningar kommer att inträffa på material som är skinande och polerade. För att motverka detta kan du sätta dit t ex lite svart tape. Vänta en liten stund tills tapen blivit lika varm som materialet och mät sedan på tapen.

YTA	Emissionsvärde	YTA	Emissionsvärde
Asfalt	0.90 till 0.98	Duk (svart)	0.98
Betong	0.94	Människohud	0.98
Cement	0.96	Läder	0.75 till 0.80
Sand	0.90	Träkål (pulver)	0.96
Jord	0.92 till 0.96	Lack (fernissa)	0.80 till 0.95
Vatten	0.92 till 0.96	Lack (matt)	0.97
Is	0.96 till 0.98	Gummi (svart)	0.94
Snö	0.83	Plast	0.85 till 0.95
Glas	0.90 till 0.95	Trä	0.90
Keramik	0.90 till 0.94	Papper	0.70 till 0.94
Marmor	0.94	Kromoxid	0.81
Gips/Puts	0.80 till 0.90	Kopparoxid	0.78
Kalk	0.89 till 0.91	Järnoxid	0.78 till 0.82
Tegel	0.93 till 0.96	Textiler	0.90

Skötselråd

- Reparations- eller servicearbeten skall utföras av kvalificerad personal, därför omfattas inte detta av bruksanvisningen.
- Du kan med jämna mellanrum torka av instrumentet med en torr trasa. Använd aldrig slip- eller rengöringsmedel på instrumentet.
- Vid service av instrumentet använd endast leverantörens specifika komponenter.

English Manual

Infrared Thermometer – Elma 614

Introduction

Thank you for purchase of the **IR** Thermometer. This device offers non-contact (infrared) temperature measurements capability. The built-in laser pointer increases target accuracy while the backlight LCD and handy push-buttons combine for convenient, ergonomic operation. Type K thermocouple functionality is also built-in. Proper use and care of this meter will provide years of reliable service.

Features

- Precise non-contact temperature measurement
- Type K temperature Measurement
- Unique flat surface, modern housing design
- Built-in laser pointer
- Automatic Data Hold
- Automatic Power Off
- °C/°F switch
- Emissivity Digitally adjustable from 0.10 to 1.0
- MAX, MIN, DIF, AVG record
- Data logger (LOG)
- LCD with Backlight
- Automatic range selection
- Resolution 0.1°C(0.1°F)
- Trigger lock
- High and Low alarm
- Obtain Emissivity

Wide range application

Food preparation, Safety and Fire inspectors, Plastic molding, Asphalt, Marine and Screen printing, measure ink and Dryer temperature, HVAC/R, Diesel and Fleet maintenance.

Safety

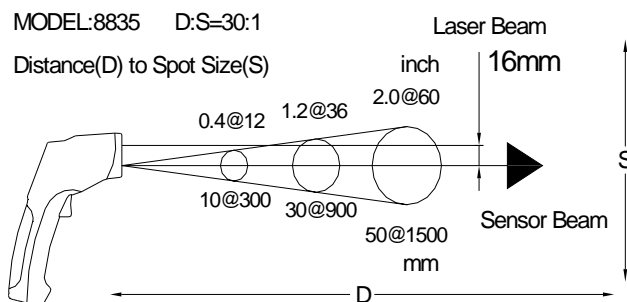
- Use extreme caution when the laser beam is turned on.
- Do not let the beam enter your eye, another person's eye or the eye of an animal.
- Be careful no to let the beam on a reflective surface strike your eye.
- Do not allow the laser light beam impinge on any gas which can explode



Distance & Spot Size

As the distance (D) from the object increases, the spot size (S) of the area measured by the unit becomes larger. The relationship between distance and spot size for each unit is listed below. The focal point for each unit is 914mm (36"). The spot sizes indicate 90% encircled energy.

Fig: 1



Specifications

TK measurement:	TK Temperature range	
	-50 till 1370°C	-58 till 2498°F
Resolution	-50 till 1370°C	0,1°C
	-58 till 1999,9°F	0,1°F
	2000 till 2498°F	1°F
Accuracy	-50 till 1000°C	± 1,5% eller ± 3°C (+5°F) vad som är störst
	1000 till 1370°C	± 1,5% eller ± 2°C (+3,6°F) vad som är störst

IR Measurement:		
IR temperature range		-50 till 1050°C (-58 till 1922°F)
D:S		30:1
Resolution		0,1°C (0,1°F)
Accuracy	-50 till -20°C (-58 till -4°F)	±5°C (±9°F)
	-20 till 200°C (-4 till 392°F)	±1,5% eller ±2°C (±3,6°F) vad som är störst
	200 till 538°C (392 till 1000°F)	±2,0% eller ±2°C (±3,6°F) vad som är störst
	538 till 1050°C (1000 till 1922°F)	±3,5% eller ±5°C (±9°F) vad som är störst

Response time less than 1 second

Spectral response 8~14um

Emissivity Digitally adjustable from 0.10 to 1.0

Over range indication LCD will show "-OL", "OL"

Polarity Automatic (no indication for positive polarity);

Minus (-) sign for negative polarity

Diode laser output <1mW, Wavelength 630~670nm,
Class 2(II) laser product

Operating temp. 0 to 50°C (32 to 122°F)

Storage temp. -20 to 60°C (-4 to 140°F)

Relative humidity 10%~90%RH operating, <80%RH storage

Power supply 9V battery, NEDA 1604A or IEC 6LR61, or equivalent

Weight 290g (10.2 oz.)

Size 100 x 56 x 230mm (3.9 x 2.2 x 9.0")

Safety "CE" Comply with EMC

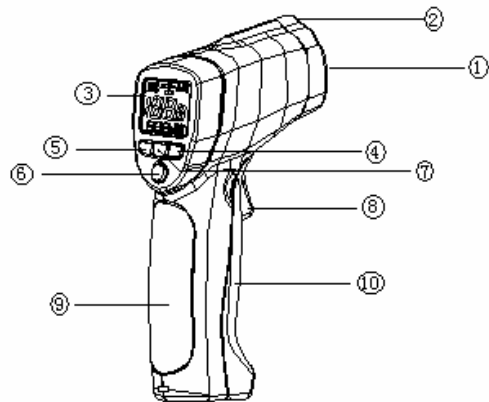
Note:

Accuracy: Given at 18 to 28 °C (64 to 82 °F), less than 80 % RH.

Field of View: Make sure that the target is larger than the unit's spot size. The smaller the target, the closer you should be to it. When accuracy is critical, make sure the target is at least twice as large as the spot size.

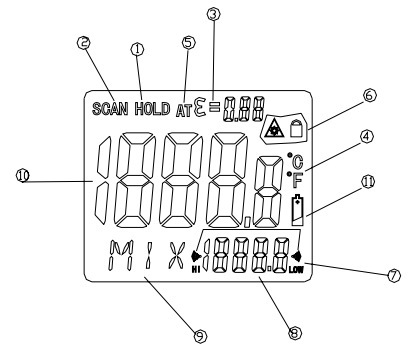
Front panel description

1. IR sensor
2. Laser pointer beam
3. LCD Display
4. down button
5. up button
6. mode button
7. laser/backlight button
8. Measurement Trigger
9. Handle Grip
10. Battery Cover



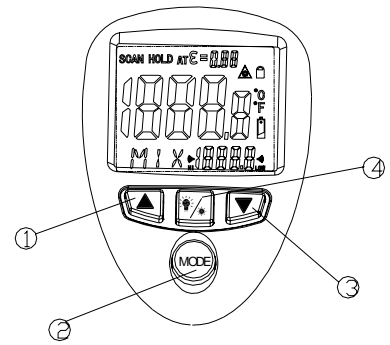
Indicator

1. Data hold
2. Measuring indication
3. Emissivity symbol and value
4. °C/°F symbol
5. Auto obtain Emissivity
6. Lock and laser" on" symbols
7. High alarm and low alarm symbol
8. Temperature values for the MAX, MIN, DIF, AVG HAL, LAL.TK And LOG
9. Symbols for EMS MAX, MIN, DIF, AVG, HAL, LAL ,TK and LOG
10. Current temperature value
11. Low battery



Buttons

1. Up button (for EMS,HAL,LAL,LOG)
2. MODE button
3. Down button (for EMS,HAL,LAL,LOG)
4. Laser/Backlight on/off button
(pull trigger and press button to activate laser/backlight)

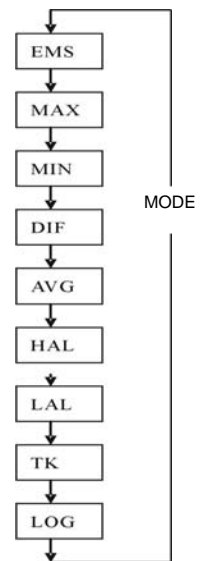


MODE Button Function

The infrared thermometer measures Maximum (MAX), Minimum (MIN), Differential (DIF), and Average (AVG) Temp. Each time you take a reading. This data is stored and can be recalled with the MODE button until a new measurement is taken. When the trigger is pulled again, the unit will begin measuring in the last mode selected.

Pressing the MODE button also allows you to access the High Alarm(HAL), Low Alarm(LAL),Emissivity(EMS) and data logger(LOG).
 MODE Each time you press MODE, you advance through the mode cycle.
 Pressing the MODE button also allows you to access the Type k Temp. Measurement.

The diagram shows the sequence of functions in the MODE cycle

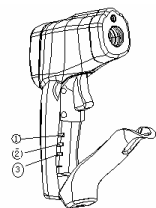


Switching C/F , LOCK ON/OFF and SET ALARM.

- 1.C/F
- 2.LOCK ON/OFF
- 3.SET ALARM

Select the temperature units (°C or °F) by using the °C/°F switch

To lock the unit on for continuous measurement, slide the middle switch LOCK ON/OFF right. If the trigger is pulled while the unit is locked on, the laser and backlight will be turned on if they have been activated. When the unit is locked on, the backlight and laser will remain on unless it is turned off using the Laser/Backlight button on the keypad.



To activate the alarms, please slide the bottom switch SET ALARM right.

To set values for the High Alarm (HAL), Low Alarm (LAL) and Emissivity (EMS), firstly active the display by pulling the trigger or pressing the MODE button, then press the MODE button until the appropriate code appears in the lower left corner of the display, press the UP and down buttons to adjust the desired values.

Measurement operation

1. Hold the meter by its Handle Grip and point it toward the surface to be measured.
2. Pull and hold the Trigger to turn the meter on and begin testing. The display will light if the battery is good. Replace the battery if the display does not light.
3. While measuring, the SCAN display icon will appear in the upper left corner of the LCD.
4. Release the Trigger and the HOLD icon will appear on the LCD indicating that the reading is being held.
5. The meter will automatically power off after approximately 7 seconds after the trigger is released.(Unless the unit is locked on)

How to obtain Emissivity?

In the EMS mode, press and hold the Laser/Backlight button until the “EMS” icon on the left side of LCD blinking. At this time, “ $\epsilon = \text{---}$ ” will appear at the upper side of the LCD; IR temperature value will be in the middle of LCD; and Type K temperature value is at the lower side of the LCD.

Contact the Type K probe to the object surface and test the temperature of same point with IR measurement. After both values are stable, press UP or DOWN button for confirmation. Then, emissivity of the object will be shown at the upper side of the LCD. Press MODE button or trigger to enter normal measurement.

Note:

When the IR value is not corresponding to the TK value, or IR and TK tested the different points, no emissivity will be obtainable or a wrong emissivity will be obtained.

The temperature of the target should be higher than the environment temperature.

Normally, 100°C is suitable for obtaining a higher accuracy emissivity.

After obtaining the emissivity, if the difference between IR value (in the middle of LCD) and TK value (at the lower side of LCD) is too big, the obtained emissivity will be incorrect. It's necessary to obtain a new emissivity.

Data Logger

Storing Data

Your thermometer is capable of storing up to 20 data locations. The infrared temperature and temperature scale (°C or °F) are also stored.

Infrared

To store data from an infrared reading, pull the trigger. While holding the trigger, press the MODE button until LOG appears in the lower left corner of the display; a log location number will be shown. If no temperature has been recorded in the shown LOG location, 4 dashes will appear in the lower right corner. Aim the unit at the target area you want to record, and press the laser/backlight button. The recorded temperature will appear in the lower right corner. To select another log location, press the up and down keys.

Recalling Data

To recall stored data after the unit shuts off, press the MODE button until LOG appears in the lower left corner. A LOG location number will be shown below LOG, and the stored temperature for that location will be display. To move to another LOG location, press the UP and Down keys.

Log Clear Function

The “Log clear” function allows you to quickly clear all logged data points. This function can only be used when the unit is in LOG mode. It can be used when the user has any number of LOG locations stored.

You should only use the LOG clear function if you want to clear all the Log location data that is stored in unit’s memory. The “LOG clear” function works as follows:

(1) While in LOG mode, press the trigger, and then press the “down” arrow button until you reach LOG location “0”.

Note: This can only be done when the trigger is pulled. LOG location “0” cannot be accessed, by using the “up” arrow button.


(2) When LOG location “0” shows in the display, press the laser/backlight button. A tones will sound, and the LOG location will automatically change to “1”, signifying that all data locations have been cleared.

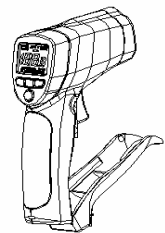
Measurement considerations

Holding the meter by its handle, point the IR Sensor toward the object whose temperature is to be measured. The meter automatically compensates for temperature deviations from ambient temperature. Keep in mind that it will take up to 30 minutes to adjust to wide ambient temperatures are to be measured followed by high temperature measurements, some time (several minutes) is required after the low (and before the high) temperature measurements are made.

This is a result of the cooling process, which must take place for the IR sensor.

Battery replacement

1. As battery power is not sufficient, LCD will display “ replacement with one new 9V battery is required.
2. Open battery cover, then take out the battery from instrument and replace with a new 9-Volt battery and place the battery cover back.



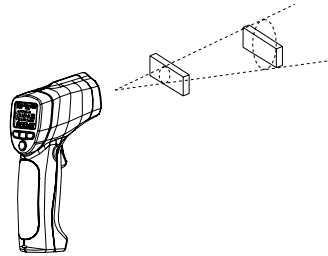
Notes

How it Works

Infrared thermometers measure the surface temperature of an object. The unit's optics sense emitted, reflected, and transmitted energy, which is collected and focused onto a detector. The unit's electronics translate the information into a temperature reading, which is displayed on the unit. In units with a laser, the laser is used for aiming purposes only.

Field of View

Make sure that the target is larger than the unit's spot size. The smaller the target, the closer you should be to it. When accuracy is critical, make sure the target is at least twice as large as the spot size.



Distance & Spot Size

As the distance (D) from the object increases, the spot size (S) of the area measured by the unit becomes larger. See: Fig: 1.

Locating a hot Spot

To find a hot spot aim the thermometer outside the area of interest, then scan across with an up and down motion until you locate hot spot.

Reminders

1. Not recommended for use in measuring shiny or polished metal surfaces (stainless steel, aluminum, etc.). See Emissivity
2. The unit cannot measure through transparent surfaces such as glass. It will measure the surface temperature of the glass instead.
3. Steam, dust, smoke, etc., Can prevent accurate measurement by obstructing the unit's optics.

Emissivity

Emissivity is a term used to describe the energy-emitting characteristics of materials. Most (90% of typical applications) organic materials and painted or oxidized surfaces have an emissivity of 0.95 (pre-set in the unit). Inaccurate readings will result from measuring shiny or polished metal surfaces. To compensate, cover the surface to be measured with masking tape or flat black paint. Allow time for the tape to reach the same temperature as the material underneath it. Measure the temperature of the tape or painted surface.

Emissivity Values

Substance	Thermal emissivity	Substance	Thermal emissivity
Asphalt	0.90 to 0.98	Cloth (black)	0.98
Concrete	0.94	Human skin	0.98
Cement	0.96	Lather	0.75 to 0.80
Sand	0.90	Charcoal (powder)	0.96
Earth	0.92 to 0.96	Lacquer	0.80 to 0.95
Water	0.92 to 0.96	Lacquer (matt)	0.97
Ice	0.96 to 0.98	Rubber (black)	0.94
Snow	0.83	Plastic	0.85 to 0.95
Glass	0.90 to 0.95	Timber	0.90
Ceramic	0.90 to 0.94	Paper	0.70 to 0.94
Marble	0.94	Chromium oxides	0.81
Plaster	0.80 to 0.90	Copper oxides	0.78
Mortar	0.89 to 0.91	Iron oxides	0.78 to 0.82
Brick	0.93 to 0.96	Textiles	0.90

Egne notater



Elma Instuments A/S
Ryttermarken 2
DK-3520 Farum
T: +45 7022 1000
F: +45 7022 1001
info@elma.dk
www.elma.dk

Elma Instuments AS
Garver Ytterborgsvei 83
N-0977 Oslo
T: +47 67 06 24 40
F: +47 67 06 05 55
firma@elma-instruments.no
www.elma-instruments.no

Elma Instuments AB
Pepparvägen 27
S-123 56 Farsta
T: +46 (0)8-447 57 70
F: +46 (0)8-447 57 79
info@elma-instruments.se
www.elma-instruments.se